

# RELATÓRIO DE INSPEÇÃO SEGURANÇA PERIÓDICA

DOC Nº RIS202508003MBPA

EQUIPAMENTO:	SEPARADOR DE LIQUIDO
TAG:	SL 01
SETOR:	SALA DE MÁQUINAS

MASTER BOI  
SÃO GERALDO DO ARAGUAIA - PA  
AGOSTO – 2025

**DADOS DE PLACA DO EQUIPAMENTO**

**Equipamento:** Separador de Líquido

**Tipo de Equipamento:** Separador de Líquido

**Modelo:** TSLH Ø1000X2800

**Fabricante:** Tecnofrio Equipamentos Frigoríficos

**Fluido Principal:** Amônia

**Nº de Série:** 300/172

**Categoria:** II

**Classe do Fluido:** A

**Grupo Potencial de Risco:** 3

**Pressão Máxima de Trabalho Admissível:** 16,00 kgf/cm<sup>2</sup>

**Pressão de teste hidrostático:** 20,80 kgf/cm<sup>2</sup>

**Volume Interno:** 2,545 m<sup>3</sup>

**Ano de Fabricação:**

2013

**Código da inspeção:** VP003 MBPA

**Código de Projeto:**

Asme VIII Divisão 01

# RIS – RELATÓRIO DE INSPEÇÃO DE SEGURANÇA

## LOCALIZAÇÃO DO EQUIPAMENTO

<b>EMPRESA</b>	MASTER BOI
<b>SETOR</b>	DEPARTAMENTO TÉCNICO – UTILIDADES
<b>ENDEREÇO</b>	ROD PA 477 KM 2,4
<b>CIDADE</b>	SÃO GERALDO DO ARAGUAIA
<b>BAIRRO</b>	GLEBA XAMBIOÁ
<b>ESTADO</b>	PARÁ-PA
<b>CNPJ</b>	03.721.769/0009-44
<b>COORDENADAS</b>	<b>LATITUDE:</b> 21°33'59"S <b>LONGITUDE:</b> 49°51'4"O



## TIPO DE INSPEÇÃO EXECUTADA

Em conformidade com o disposto no item **13.5.4.1 da Norma Regulamentadora nº 13**, aprovada pela **Portaria GM nº 3.214, de 08 de junho de 1978**, e suas alterações posteriores, os vasos de pressão devem ser submetidos às seguintes modalidades de inspeção de segurança:

INICIAL

PERIÓDICA

EXTRAORDINARIA

### Procedimento de Inspetoria Adotado:

A inspeção de segurança foi executada em estrita observância aos requisitos estabelecidos na **Norma Regulamentadora nº 13**, bem como às disposições legais e regulamentares aplicáveis, compreendendo, no mínimo, as seguintes etapas

- **Verificação da conformidade da documentação técnica do equipamento**, incluindo prontuário, registros de inspeções, dados de projeto, especificações técnicas e demais documentos exigidos pela NR-13;
- **Avaliação das condições físicas e operacionais do vaso de pressão e de seus dispositivos de segurança**, quanto à integridade, identificação, funcionamento e acessibilidade;
- **Realização de exame visual externo**, com a finalidade de identificar a existência de defeitos aparentes, tais como trincas, corrosão, deformações, falhas de soldagem, alterações no acabamento superficial ou quaisquer outros indícios que possam comprometer a segurança do equipamento;
- **Verificação da espessura dos componentes estruturais**, mediante medições realizadas por método não destrutivo adequado (medição ferromagnética), visando à avaliação da integridade estrutural do equipamento;
- **Análise das condições de instalação e operação do equipamento**, considerando o local de instalação, suporte, fixação, ventilação, acessos, sinalização de segurança e demais requisitos que possam impactar a segurança operacional, em atendimento às exigências normativas.

### Observação Técnica-Legal

O procedimento de inspetoria descrito foi conduzido com o objetivo de verificar o atendimento às exigências mínimas de segurança previstas na NR-13, não eximindo o empregador da responsabilidade pela manutenção das condições seguras de operação, conforme disposto na legislação trabalhista e de segurança e saúde no trabalho.

## ANÁLISE DA DOCUMENTAÇÃO

Em atendimento ao disposto no item **13.5.1.5 da Norma Regulamentadora nº 13**, foi realizada a verificação da documentação técnica e legal obrigatória do vaso de pressão, **com base na documentação apresentada no momento da inspeção**, conforme quadro a seguir:

<b>Exigência Normativa – NR-13 (13.5.1.5)</b>	<b>Situação</b>
Prontuário do Vaso de Pressão	<b>ATENDIDO</b>
Registro de Segurança	<b>ATENDIDO</b>
Comprovação documental de teste hidrostático	<b>ATENDIDO</b>
Projeto de Alteração ou Reparo	<b>NÃO APLICÁVEL</b>
Relatório de Inspeção	<b>ATENDIDO</b>
Certificados de Calibração dos Dispositivos de Segurança	<b>ATENDIDO</b>

A análise documental limitou-se **exclusivamente aos documentos disponibilizados pelo empregador e apresentados no momento da inspeção**, não abrangendo eventuais documentos inexistentes, extraviados, não apresentados ou elaborados posteriormente à data da inspeção, os quais permanecem sob inteira responsabilidade do empregador, nos termos da legislação vigente.

Com base na documentação apresentada no momento da inspeção, **verifica-se o atendimento às exigências documentais previstas no item 13.5.1.5 da NR-13**, ressalvadas as situações expressamente classificadas como **não aplicáveis**, não eximindo o empregador da obrigação de manter a documentação permanentemente atualizada e disponível para fins de fiscalização.

RIS – RELATÓRIO DE INSPEÇÃO DE SEGURANÇA  
**VISTA FOTOGRÁFICA DO EQUIPAMENTO**

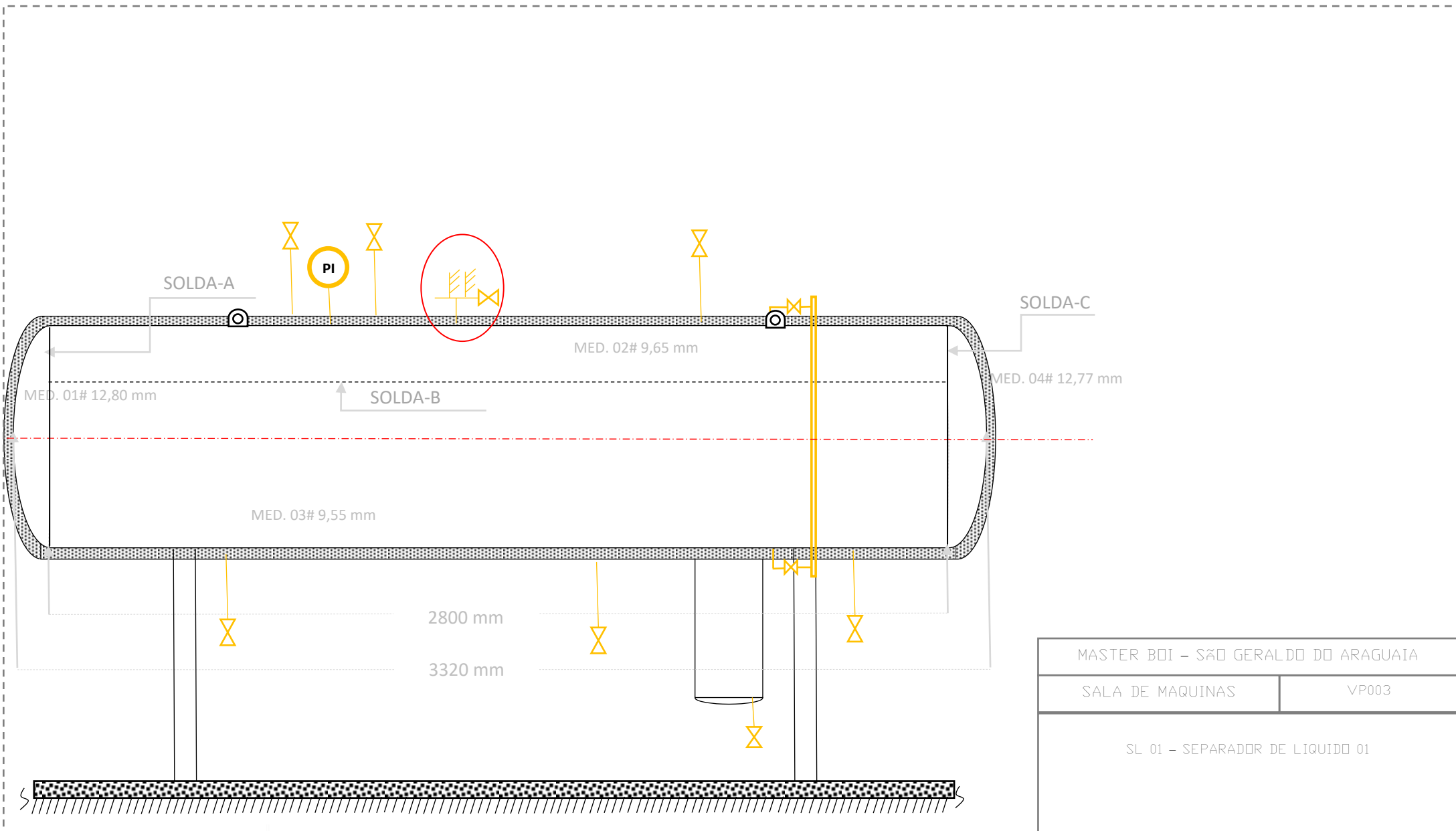


**EXAME VISUAL EXTERNO**

INSPEÇÃO EXTERNA						
(A) APROVADO (R) REPROVADO (NE) NÃO EXISTENTE (NA) NÃO APLICÁVEL		A	R	NE	NA	OBSERVAÇÕES/COMENTÁRIOS
ITENS VERIFICADOS		A	R	NE	NA	OBSERVAÇÕES/COMENTÁRIOS
01	ALINHAMENTO	X				<p>Placa de identificação do equipamento contendo dados incorretos e adesivos de identificação (TAG e categoria NR-13) danificados/ilegíveis, em desacordo com os requisitos da NR-13, que determinam identificação permanente, correta e legível dos vasos de pressão.</p> <p>A condição compromete a rastreabilidade técnica, a verificação dos parâmetros de segurança e o controle de integridade do equipamento, caracterizando não conformidade normativa e operacional.</p>
02	PRUMO	X				
03	S.P.D.A	X				
04	BARREIRA DE CONTENÇÃO				X	
05	ESTRUTURAL PISO/FUNDAÇÃO	X				
06	SUPORTAÇÃO	X				
07	CHUMBADORES	X				
08	COSTADO	X				
09	TAMPOS	X				
10	BOCAIS	X				
11	PARAFUSOS/ESTOJOS/PORCAS	X				
12	JUNTAS PARAFUSADAS	X				
13	PLACA DE IDENTIFICAÇÃO		X			
14	NUMERO OU CODIGO DE IDENTIFICAÇÃO		X			
15	CATEGORIA		X			
16	SOLDAS DO COSTADO	X				
17	SOLDAS DOS TAMPOS	X				
18	SOLDAS DOS BOCAIS	X				
19	OUTRAS SOLDAS	X				
20	ISOLAMENTO EXTERNO	X				
21	VIBRAÇÕES	X				
22	VAZAMENTOS	X				
23	PINTURA				X	
24	VÁLVULAS DE BLOQUEIO	X				
25	DISPOSITIVO INDICADOR DE PRESSÃO INTERNA DO VASO	X				
26	MEDIDOR/VISOR DE NÍVEL	X				
27	PRESSOSTATO	X				
28	PURGADORES	X				
29	TERMÔMETRO	X				
30	DISPOSITIVO DE SEGURANÇA	X				

# RIS – RELATÓRIO DE INSPEÇÃO DE SEGURANÇA

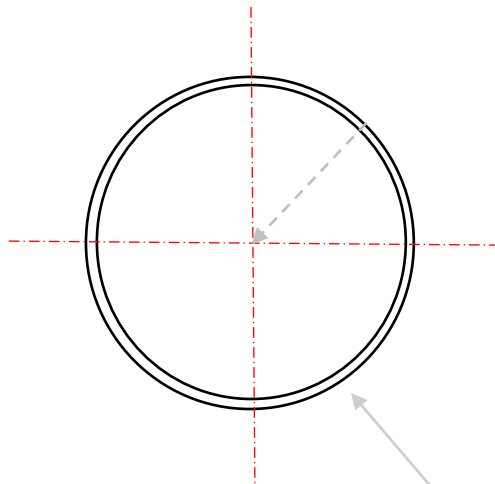
## LAY OUT



MASTER BOI – SÃO GERALDO DO ARAGUAIA	
SALA DE MAQUINAS	VP003
SL 01 – SEPARADOR DE LIQUIDO 01	



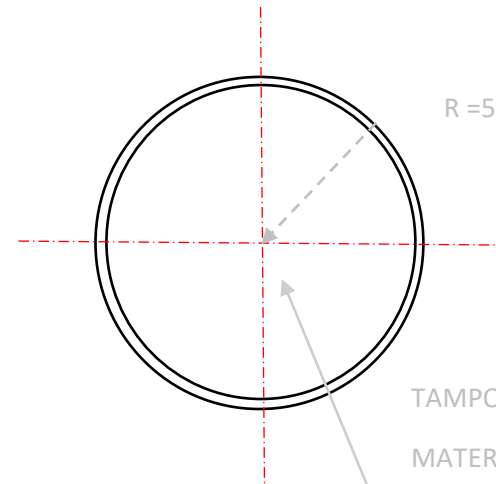
# RIS – RELATÓRIO DE INSPEÇÃO DE SEGURANÇA



COSTADO

MATERIAL DA CHAPA DE AÇO

ASTM SA 516 Grau 60 ESPESSURA NOMINAL 9,54 mm



R = 500,00 mm

TAMPO

MATERIAL DA CHAPA DE AÇO

ASTM SA 516 Grau 60 ESPESSURA NOMINAL 12,72 mm

MASTER BOI – SÃO GERALDO DO ARAGUAIA	
SALA DE MAQUINAS	VP003
SL 01 – SEPARADOR DE LIQUIDO 01	



# RIS – RELATÓRIO DE INSPEÇÃO DE SEGURANÇA

## Tabela de leituras

Ponto	Espessura Nominal	Espessura Mínima	Espessura Medida
<b>MED.01</b>	12,72 mm	9,14 mm	12,80 mm
<b>MED.02</b>	9,54 mm	9,20 mm	9,65 mm
<b>MED.03</b>	9,54 mm	9,20 mm	9,55 mm
<b>MED.04</b>	12,72 mm	9,14 mm	12,77 mm

EQUIPAMENTO UTILIZADO PARA DADOS DA ESPESSURA DE CHAPA:

MEDIDOR DE ESPESSURA POR ULTRASSOM

FABRICANTE: METROTOKYO MODELO: MTK-1310 NEW

FAIXA DE MEDIÇÃO: 0.001 mm – 225 mm

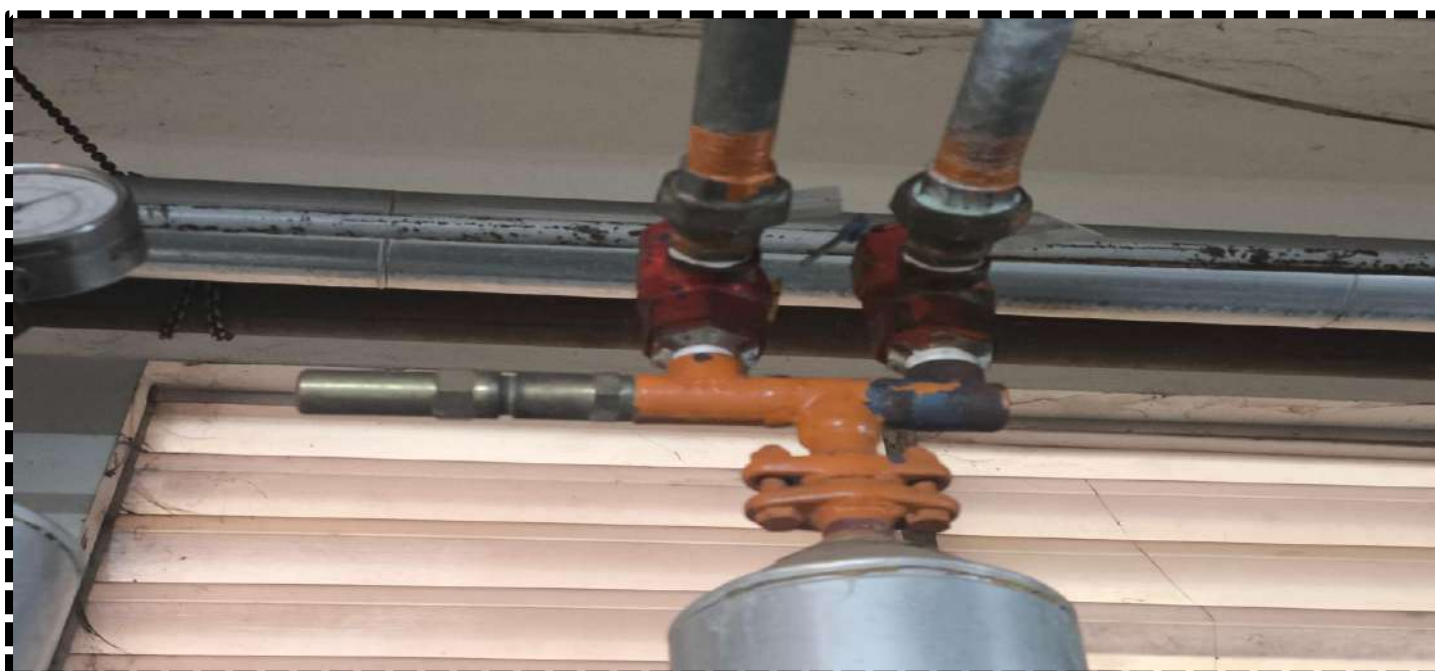
ACCURACY:  $\pm(1\%H=0,1)$  mm

MENOR MEDIÇÃO: 0,01 mm

RIS – RELATÓRIO DE INSPEÇÃO DE SEGURANÇA  
**DISPOSITIVO DE ALIVIO E SEGURANÇA**

OPERANTE

INOPERANTE



**DISPOSITIVO DE SEGURANÇA INSTALADO NO VASO DE PRESSÃO**

<b>TIPO DE DISPOSITIVO</b>		VALVULA DE SEGURANÇA	
<b>FABRICANTE</b>		VALVUGAS	
<b>IDENTIFICAÇÃO</b>		-	
<b>CONEXÃO ENTRADA</b>	1/2"	<b>CONEXÃO SAÍDA</b>	1"
<b>PRESSÃO DE ABERTURA</b>		16,0kgf/cm <sup>2</sup>	
<b>DATA DA CALIBRAÇÃO</b>		-	

**DISPOSITIVO DE SEGURANÇA INSTALADO NO VASO DE PRESSÃO**

<b>TIPO DE DISPOSITIVO</b>		VALVULA DE SEGURANÇA	
<b>FABRICANTE</b>		VALVUGAS	
<b>IDENTIFICAÇÃO</b>		-	
<b>CONEXÃO ENTRADA</b>	1/2"	<b>CONEXÃO ENTRADA</b>	1"
<b>PRESSÃO DE ABERTURA</b>		16,0kgf/cm <sup>2</sup>	
<b>DATA DA CALIBRAÇÃO</b>		-	

**DISPOSITIVO DE LEITURA DA PRESSÃO**



**OPERANTE**



**INOPERANTE**



**DISPOSITIVO DE LEITURA DE PRESSÃO INSTALADO NO VASO DE PRESSÃO**

<b>TIPO DE DISPOSITIVO</b>		MANOVACUÔMETRO	
<b>FABRICANTE</b>		VASTIN	
<b>IDENTIFICAÇÃO</b>		-	
<b>CONEXÃO ENTRADA</b>	1/2	<b>CONEXÃO SAÍDA</b>	4"
<b>ESCALA</b>		0 á 12 kgf/cm <sup>2</sup>	
<b>DATA DA CALIBRAÇÃO</b>		-	

# RIS – RELATÓRIO DE INSPEÇÃO DE SEGURANÇA

## PLACA DE IDENTIFICAÇÃO DO VASO



## **ANÁLISE DO LOCAL DE INSTALAÇÃO DO EQUIPAMENTO**

Em atendimento ao disposto no item **13.5.2.2 da Norma Regulamentadora nº 13**, procedeu-se à verificação das condições do local de instalação do vaso de pressão, **com base na situação observada no momento da inspeção**, conforme requisitos a seguir relacionados:

<b>REQUISITOS DE INSTALAÇÃO – NR-13 (13.5.2.2)</b>	<b>CONFORMIDADE</b>
Disponer de pelo menos 2 (duas) saídas amplas, permanentemente desobstruídas, sinalizadas e dispostas em direções distintas;	<b>ATENDIDO</b>
Disponer de acesso fácil e seguro para as atividades de manutenção, operação e inspeção, sendo que, para guarda corpos vazados, os vãos devem ter dimensões que impeçam a queda de pessoas;	<b>ATENDIDO</b>
Disponer de ventilação permanente com entradas de ar que não possam ser bloqueadas;	<b>ATENDIDO</b>
Disponer de iluminação conforme normas oficiais vigentes;	<b>ATENDIDO</b>
Possuir sistema de iluminação de emergência.	<b>ATENDIDO</b>

## **DATA DE REALIZAÇÃO DA INSPEÇÃO**

INICIO: 18/08/2025

TÉRMINO: 18/08/2025

## **PARECER TÉCNICO**

Com base nas inspeções, verificações e medições realizadas, **e considerando exclusivamente as condições observadas no momento da inspeção**, conclui-se que o vaso de pressão encontra-se **apto a operar dentro das condições de projeto e de segurança previstas**, desde que **não sejam efetuadas alterações de qualquer natureza sem a prévia comunicação e avaliação técnica por profissional legalmente habilitado**, conforme identificado neste relatório.

## PRÓXIMA INSPEÇÃO

Em atendimento ao item **13.4.5, alínea “a”, da Norma Regulamentadora nº 13**, os prazos máximos para realização das inspeções periódicas, conforme a categoria do vaso de pressão, são os seguintes:

<b>Categoria do Vaso</b>	<b>Exame Externo</b>	<b>Exame Interno</b>
I	1 ano	3 anos
<b>II</b>	<b>2 anos</b>	<b>4 anos</b>
III	3 anos	6 anos
IV	4 anos	8 anos
V	5 anos	10 anos

Dessa forma, fica estabelecido que a **próxima inspeção periódica** do vaso de pressão deverá ser realizada até:

- **Mês:** Agosto
- **Ano:** 2027

## RECOMENDAÇÕES GERAIS

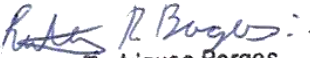
- Manter os **operadores devidamente treinados**, em conformidade com o **Anexo I da NR-13**, com registros atualizados e disponíveis para fiscalização;
- Manter e executar **plano de manutenção preventiva** do vaso de pressão, com registros formais das intervenções realizadas;
- Substituir placas de identificação do vaso e retirar placas antigas incorretas.

# RIS – RELATÓRIO DE INSPEÇÃO DE SEGURANÇA

## **RESPONSABILIDADE TÉCNICA**

Responsabilidade Técnica  
Alfa Service  
57.413.969/0001-01

ART - Supervisão/Coordenação  
2620251920586  
Renato Rodrigues Borges  
Engenheiro Mecânico/Engenheiro de Segurança do Trabalho  
Crea 1008294713D-GO  
5071587938-SP  
RNP: 1008294713

  
**Renato Rodrigues Borges**  
Eng. Mecânico  
CREA: 1008294713D-GO

São Geraldo do Araguaia, 30 de Agosto 2025



**Anotação de Responsabilidade Técnica - ART**  
**Lei nº 6.496, de 7 de dezembro de 1977**  
**Conselho Regional de Engenharia e Agronomia do Estado de São Paulo**

**CREA-SP**

**ART de Obra ou Serviço**  
**2620251920586**

**1. Responsável Técnico**

**RENATO RODRIGUES BORGES**

Título Profissional: **Engenheiro Mecânico, Engenheiro de Segurança do Trabalho**

RNP: **1008294713**

Registro: **5071587938-SP**

Empresa Contratada:

Registro:

**2. Dados do Contrato**

Contratante: **ALFA SERVICE CONSULTORIA EMPRESARIAL LTDA**

CPF/CNPJ: **57.413.969/0001-01**

Endereço: **Rua ACOTIPA**

Nº: **65**

Complemento: **SALA 3**

Bairro: **ITAQUERA**

Cidade: **São Paulo**

UF: **SP**

CEP: **08210-040**

Contrato:

Celebrado em: **01/08/2025**

Vinculada à Art nº:

Valor: R\$ **2000,00**

Tipo de Contratante: **Pessoa Jurídica de Direito Privado**

Ação Institucional:

**3. Dados da Obra Serviço**

Endereço: **Rodovia PA 477**

Nº:

Complemento: **KM 2,4**

Bairro: **GLEBA XAMBIOÁ**

Cidade: **São Geraldo do Araguaia**

UF: **PA**

CEP: **68570-000**

Data de Início: **01/08/2025**

Previsão de Término: **01/08/2027**

Coordenadas Geográficas:

Finalidade: **Industrial**

Código:

Proprietário: **MASTER BOI LTDA**

CPF/CNPJ: **03.721.769/0009-44**

Endereço: **Rua ACOTIPA**

Nº: **65**

Complemento: **SALA 3**

Bairro: **ITAQUERA**

Cidade: **São Paulo**

UF: **SP**

CEP: **08210-040**

Data de Início: **01/08/2025**

Previsão de Término: **01/08/2027**

Coordenadas Geográficas:

Finalidade: **Industrial**

Código:

CPF/CNPJ:

**4. Atividade Técnica**

				Quantidade	Unidade
<b>Supervisão</b>	<b>1</b>	<b>Inspeção</b>	<b>de instalações industriais</b>	<b>63,00000</b>	<b>unidade</b>
		<b>Inspeção</b>	<b>de sistemas térmicos caldeira</b>	<b>2,00000</b>	<b>unidade</b>

Após a conclusão das atividades técnicas o profissional deverá proceder a baixa desta ART

**5. Observações**

ART REFERENTE A INSPECAO DE 02 CALDEIRAS.INSPECAO DE 60 VASOS DE PRESSAO, INSPECAO DE UM SISTEMA DE TUBULACAO DE AMONIA, INSPECAO DE UM SISTEMA DE TUBULACAO DE VAPOR, INSPECAO DE UM SISTEMA DE TUBULACAO DE GLP, INSPECAO DE SEGURANCA, TREINAMENTO DE SEGURANCA. SERVIÇOS TÉCNICOS: NR 13-CALDEIRAS, VASOS DE PRESSÃO, TUBULAÇÕES E TANQUES METÁLICOS DE ARMAZENAMENTO.

**6. Declarações**

**Acessibilidade: Declaro atendimento às regras de acessibilidade previstas nas normas técnicas da ABNT, na legislação específica e no Decreto nº 5.296, de 2 de dezembro de 2004.**

7. Entidade de Classe

Nenhuma

8. Assinaturas

Declaro serem verdadeiras as informações acima

Local \_\_\_\_\_ de \_\_\_\_\_ data \_\_\_\_\_ de \_\_\_\_\_

RENATO RODRIGUES BORGES - CPF: 016.073.521-17

ALFA SERVICE CONSULTORIA EMPRESARIAL LTDA - CPF/CNPJ:  
57.413.969/0001-01

9. Informações

- A presente ART encontra-se devidamente quitada conforme dados constantes no rodapé-versão do sistema, certificada pelo *Nosso Número*.

- A autenticidade deste documento pode ser verificada no site [www.creasp.org.br](http://www.creasp.org.br) ou [www.confea.org.br](http://www.confea.org.br)

- A guarda da via assinada da ART será de responsabilidade do profissional e do contratante com o objetivo de documentar o vínculo contratual.

[www.creasp.org.br](http://www.creasp.org.br)  
Tel: 0800 017 18 11  
E-mail: [acessarlink@creasp.org.br](mailto:acessarlink@creasp.org.br) Fale Conosco do site acima



Valor ART R\$ 103,03

Registrada em: 25/10/2025

Valor Pago R\$ 103,03

Nosso Número: 2620251920586

Versão do sistema

Impresso em: 27/10/2025 14:51:31



Documento assinado digitalmente

RENATO RODRIGUES BORGES

Data: 27/10/2025 15:00:39-0300

Verifique em <https://validar.i6.gov.br>



Documento assinado digitalmente

GETULIO JOSE VEIRA JUNIOR

Data: 30/10/2025 15:55:36-0300

Verifique em <https://validar.i6.gov.br>



Autenticação de ART  
2620251920586

## OCORRÊNCIA

Conforme item 13.5.4 (Inspeção em vaso de pressão), foi realizado a inspeção periódica em caráter de exame externo e interno do vaso de pressão em 18/08/2025.

13.3.8.1 Imediatamente após a inspeção de segurança de caldeira, vaso de pressão ou tanque metálico de armazenamento, deve ser anotada, no respectivo registro de segurança, previsto nos subtem 13.5.1.7 desta NR, a condição operacional e de segurança.

**Constatando-se a condição segura de operação segundo critérios da NR 13 (Norma Regulamentadora 13) publicada na portaria GM 3214\78 M.T.E, com sua última atualização na portaria MTP 4.219\2022 e critérios de segurança físicos da instalação.**

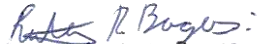
O relatório da inspeção será entregue ao proprietário e\ou responsável do vaso obedecendo ao item **13.5.4.11** no prazo máximo conforme preconiza o item **13.3.8** “*Os relatórios de inspeção de segurança dos equipamentos abrangidos por esta NR devem ser elaborados em até 60 (sessenta) dias ou, no caso de parada geral de manutenção, em até 90 (noventa) dias*”.

Obs. As demais recomendações e resultados dos exames seguem em relatório de inspeção posteriormente a esta inspeção periódica de segurança do equipamento

**A PRÓXIMA INSPEÇÃO PERIÓDICA NÃO PODERÁ EXEDER A: AGOSTO DE 2027**

INSPEÇÃO REALIZADA  
ALFA SERVICE  
Renato Rodrigues Borges  
REGISTRO 1008294713D,,

Segunda Feira, 18 de Agosto de 2025

  
Renato Rodrigues Borges  
Eng. Mecânico  
CREA: 1008294713D-GO

RP – RECONSTITUIÇÃO DE PRONTUÁRIO DO VASO DE  
PRESSÃO SL 01

# RECONSTITUIÇÃO DE PRONTUÁRIO DE VASO DE PRESSÃO

SL 01– SEPARADOR DE LIQUIDO

MASTER BOI

SÃO GERALDO DO ARAGUAIA - PA

AGOSTO – 2025

# RP – RECONSTITUIÇÃO DE PRONTUÁRIO DO VASO DE PRESSÃO SL 01

## SUMÁRIO

Objetivo	03
Informações Gerais	04
Desenho do Vaso	05
Dados dos dispositivos de segurança	06
Procedimento Utilizado na Determinação da PMTA	07
Resultados	09
Anexos (Memorial de cálculo)	10

# RP – RECONSTITUIÇÃO DE PRONTUÁRIO DO VASO DE PRESSÃO SL 01

## OBJETIVO

O presente documento visa atender ao disposto no item 13.5.1.5 da N 13, portaria de nº 1.846 de 01 de julho de 2022 (D.O.U 04\07\2022) do Ministério do Trabalho (M.T.b) que contempla o disposto abaixo.

**13.5.1.6 Quando inexistente ou extraviado, o prontuário do vaso de pressão deve ser reconstituído pelo empregador, com responsabilidade técnica do fabricante ou de PLH, sendo imprescindível a reconstituição das premissas de projeto, dos dados dos dispositivos de segurança e da memória de cálculo da P.M.T.A.**

Mesmo não podendo atender ao disposto do item 13.5.1.5 da NR 13, referente ao prontuário original do equipamento. O presente prontuário reconstituído visa reunir, seja de maneira parcial ou integral, todos os documentos disponíveis exigidos pelo referido item, tais como: código de construção e ano de edição, especificação de materiais, procedimentos utilizados na fabricação, montagem e inspeção final, metodologia para estabelecimento da PMTA; (memorial de cálculos), conjunto de desenhos e demais dados necessários ao monitoramento da sua vida útil; pressão máxima de operação; registros da execução do teste hidrostático de fabricação; características funcionais; dados dos dispositivos de segurança; ano de fabricação; e categoria do vaso;

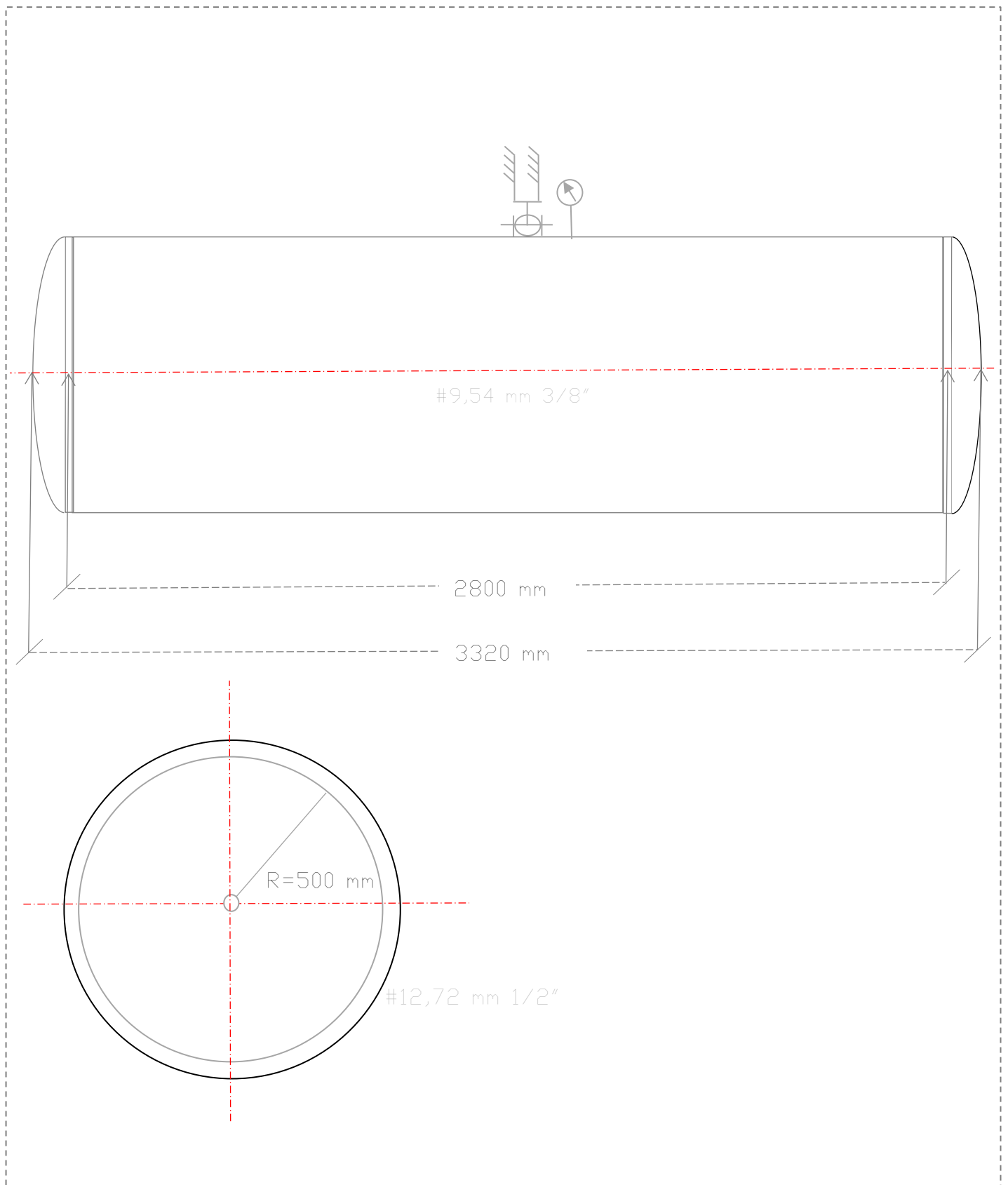
# RP – RECONSTITUIÇÃO DE PRONTUÁRIO DO VASO DE PRESSÃO SL 01

## INFORMAÇÕES GERAIS

<b>Fabricante:</b>	Tecnofrio Equipamentos Frigorificos
<b>Número de Série:</b>	300/172
<b>Tipo\Modelo:</b>	Separador de Liquido/TSLH Ø1000x2800
<b>Ano de Fabricação:</b>	2013
<b>Categoria:</b>	II
<b>Classe:</b>	A
<b>Volume:</b>	2,545 m <sup>3</sup>
<b>Pressão de Projeto:</b>	16,00 kgf/cm <sup>2</sup>
<b>PMTA:</b>	16,00 kgf/cm <sup>2</sup>
<b>Pressão de Teste Hidrostático:</b>	20,80 kgf/cm <sup>2</sup>
<b>Diâmetro Interno:</b>	1000 mm
<b>Comprimento do Corpo Cilíndrico:</b>	2800 mm
<b>Comprimento Total do Equipamento:</b>	3360 mm
<b>Massa Vazio:</b>	1450 kg
<b>Material do Costado</b> (Adotado para cálculo):	ASTM SA 516 Grau 60
<b>Material dos Tampos</b> (Adotado para cálculo):	ASTM SA 516 Grau 60
<b>Espessura nominal do costado:</b>	9,54 mm 3/8"
<b>Espessura nominal dos tampos:</b>	12,72 mm 1/2"
<b>Eficiência de juntas do costado:</b>	0,7
<b>Eficiência de juntas dos tampos:</b>	0,7
<b>Radiografia das soldas:</b>	Não Realizada
<b>Alívio de tensões:</b>	Não Realizada
<b>Isolamento:</b>	ISOLAMENTO
<b>Ensaio nas soldas:</b>	Liquido Penetrante/Revelador

# RP – RECONSTITUIÇÃO DE PRONTUÁRIO DO VASO DE PRESSÃO SL 01

## DIMENSIONAL



# RP – RECONSTITUIÇÃO DE PRONTUÁRIO DO VASO DE PRESSÃO SL 01

## DADOS DOS DISPOSITIVOS DE SEGURANÇA

<b>Dispositivo:</b>	Válvula de segurança
<b>Fabricante:</b>	Valvugás
<b>Conexão de entrada:</b>	Rosca NPT
<b>Diâmetro de entrada:</b>	3/4"
<b>Conexão de saída:</b>	Rosca NPT
<b>Diâmetro conexão de saída:</b>	1"
<b>Vedação:</b>	TEFLON PTFE (Politetrafluoretileno)
<b>Pressão de abertura:</b>	16,00 kgf/cm <sup>2</sup>
<b>Pressão de vedação:</b>	15,50 kgf/cm <sup>2</sup>
<b>Número de série:</b>	-
<b>Data de fabricação:</b>	-

<b>Dispositivo:</b>	Válvula de segurança
<b>Fabricante:</b>	Valvugás
<b>Conexão de entrada:</b>	Rosca NPT
<b>Diâmetro de entrada:</b>	3/4"
<b>Conexão de saída:</b>	Rosca NPT
<b>Diâmetro conexão de saída:</b>	1"
<b>Vedação:</b>	TEFLON PTFE (Politetrafluoretileno)
<b>Pressão de abertura:</b>	16,00 kgf/cm <sup>2</sup>
<b>Pressão de vedação:</b>	15,50 kgf/cm <sup>2</sup>
<b>Número de série:</b>	-
<b>Data de fabricação:</b>	-

<b>Dispositivo:</b>	Manovacuômetro
<b>Fabricante:</b>	VASTIN
<b>Conexão de entrada:</b>	Rosca NPT
<b>Diâmetro de entrada:</b>	1/2"
<b>Diâmetro corpo:</b>	4"
<b>Scala de leitura:</b>	-1,00 kgf/cm <sup>2</sup> á 12 ,00 kgf/cm <sup>2</sup>
<b>Referência de leitura:</b>	3,00 kgf/cm <sup>2</sup>
<b>Precisão de Leitura:</b>	0,20 kgf/cm <sup>2</sup>
<b>Número de série:</b>	-
<b>Data de fabricação:</b>	-

# RP – RECONSTITUIÇÃO DE PRONTUÁRIO DO VASO DE PRESSÃO SL 01

## PROCEDIMENTOS UTILIZADOS NA DETERMINAÇÃO DA PMTA.

Nesse item será descrito os procedimentos utilizados na determinação da PMTA do equipamento. Para tanto, é necessário verificar o código de projeto utilizado na fabricação e o ano de edição ou na sua falta adotar um entre os inúmeros códigos internacionalmente conhecidos.

**- Código de projeto adotado: ASME Seção VIII Divisão 1 edição 2007**

De posse do código de projeto do equipamento é necessário aplicar fórmulas específicas para calcular separadamente as espessuras mínimas e a PMTA de todos os componentes sujeitos a pressão.

**Espessura mínima (UG 27 (c) (1)):**

$$t = \frac{P R}{S E - 0,6 P}$$

t = Espessura mínima requerida

P = Pressão Interna

R = Raio Interno

S = Tensão do Material

E = Eficiência da Junta Soldada

**PMTA (UG 27 (c) (1)):**

$$t = \frac{S E t}{R + 0,6 t} - P_s$$

t = Espessura mínima do material

PMTA = Pressão Máxima de Trabalho Admissível

R = Raio Interno

S = Tensão do Material

P<sub>s</sub> = Pressão Estática – Coluna de Líquido

# RP – RECONSTITUIÇÃO DE PRONTUÁRIO DO VASO DE PRESSÃO SL 01

Estes cálculos estão descritos no memorial de cálculos reconstituídos:

## MC-VP 03 SL 01

Segundo o código de projeto adotado as espessuras mínimas são calculadas para a pressão de projeto do equipamento. Na falta deste parâmetro procede-se da seguinte maneira, obedecendo a seguinte ordem:

**Passo 01-** Adota-se a PMTA original de fabricação do equipamento e calculam-se as espessuras mínimas dos componentes sob pressão.

**Passo 02-** Na falta da PMTA original adota-se uma pressão acima da pressão máxima de trabalho admissível e calculam-se as espessuras mínimas das partes sob pressão.

Nesses casos a espessura mínima calculada de cada componente somada a espessura de corrosão deve ser menor que a espessura da seção transversal, ou seja, da espessura inspecionada.

A PMTA é calculada em função da menor espessura inspecionada em cada componente inclusive a sobre espessura de corrosão.

Caso a PMTA do equipamento fique acima da pressão de projeto o valor da pressão de projeto define a PMTA do equipamento.

Para o passo 01, caso a PMTA calculada do equipamento fique abaixo da PMTA original, essa continua sendo a PMTA do equipamento.

Para o passo 02, caso a PMTA calculada do equipamento do equipamento fique acima da pressão adotada para fins de cálculo, esse valor é adotado como PMTA do equipamento.

No entanto devido a inexistência do prontuário original do equipamento, e de documentos de referência, muitas vezes não é possível obter valores de todas as variáveis envolvidas nas fórmulas. Neste caso, fazem as seguintes considerações para a elaboração do memorial de cálculos reconstituído.

# RP – RECONSTITUIÇÃO DE PRONTUÁRIO DO VASO DE PRESSÃO SL 01

## RESULTADOS.

Espessura mínima do costado:	9,20 mm
Espessura mínima dos tampos:	9,14 mm
PMTA calculada sob espessura mínima	16,66 kgf/cm <sup>2</sup>
PMTA adotada para o vaso de pressão	16,00 kgf/cm <sup>2</sup>

# RP – RECONSTITUIÇÃO DE PRONTUÁRIO DO VASO DE PRESSÃO SL 01

## ANEXO

Memorial de cálculos

**MC-VP 03 SL 01**

# RP – RECONSTITUIÇÃO DE PRONTUÁRIO DO VASO DE PRESSÃO SL 01

## ANEXOS I

### MEMORIAL DE CALCULO RECONSTITUÍDO

<b>EQUIPAMENTO:</b>	<b>SEPARADOR DE LIQUIDO</b>
<b>NUMERO DE SERIE/TAG</b>	<b>300/172/SL 01</b>
<b>NORMA DE PROJETO:</b>	<b>Asme VIII Divisão 01</b>

### DADOS

**FABRICANTE:** TECNOFRIO EQUIPAMENTOS FRIGORIFICOS

**DATA DE FABRICAÇÃO:** 2013

### PREMISSAS DE PROJETO

<b>FORMATO:</b>	HORIZONTAL	
<b>PRESSÃO INTERNA DE TRABALHO:</b>	16,00 kgf/cm <sup>2</sup>	(P)
<b>PRESSÃO INTERNA DE PROJETO:</b>	16,00 kgf/cm <sup>2</sup>	(P)
<b>PRESSÃO EXTERNA DE TRABALHO:</b>	1,00 ATM	(P)
<b>PRESSÃO EXTERNA DE PROJETO:</b>	1,00 ATM	(P)
<b>TEMPERATURA DE TRABALHO:</b>	-10,0° C	(T)
<b>TEMPERATURA DE PROJETO:</b>	-10,0° C a 100,0° C	(T)
<b>MATERIAL DO COSTADO:</b>	AÇO ASTM SA 516 Grau 60	
<b>MATERIAL DOS TAMPOS:</b>	AÇO ASTM SA 516 Grau 60	
<b>SOB ESPESSURA DE CORROSÃO:</b>	1,00 mm	(tc)
<b>VOLUME TOTAL:</b>	2,545 m <sup>3</sup>	(V)
<b>ALIVIO DE TENSÕES:</b>	-0-	
<b>RADIOGRAFIA DE JUNTAS:</b>	-0-	
<b>ENSAIO NÃO DESTRUTIVO EM SOLDAS:</b>	PENETRANTE/REVELADOR	

# RP – RECONSTITUIÇÃO DE PRONTUÁRIO DO VASO DE PRESSÃO SL 01

## DIMENSIONAMENTO DO TAMPO

FORMATO:	ELÍPTICO	
MATERIAL:	AÇO ASTM SA 516 Grau 60	
TENSÃO ADMISSÍVEL NA TEMPERATURA DE PROJETO:	1407,20	kgf/cm <sup>2</sup> (S)
ESPESSURA NOMINAL DA SEÇÃO DO TAMPO:	12,72 mm	(tn)
ESPESSURA CORROÍDA DA SEÇÃO DO TAMPO:	1,00 mm	(ti)
JUNTA CIRCUNFERENCIAL:	EXISTENTE	
EFICIENCIA DE JUNTA:	0,70	(E)
JUNTA LONGITUDINAL:	EXISTENTE	
EFICIENCIA DE JUNTA:	0,70	(E)
DIAMETRO INTERNO DA SEÇÃO DO TAMPO:	1000 mm	(D)
ALTURA INTERNA DO TAMPO:	260 mm	(h)

## PMTA DO TAMPO SUJEITO A PRESSÃO INTERNA

$$P = SEt/KR+0,1t = 23,03 \text{ kgf/cm}^2$$

## ESPESSURA MINIMA DO TAMPO SUJEITO A PRESSÃO INTERNA

$$t = PRK/SE+0,1P = 9,14 \text{ mm}$$

## FATOR K DO TAMPO CORROÍDO

$$K = 2 + (R/h)^{2/6} = 1,0$$

## Espessura mínima requerida (tmin)

Tampo (UG-27):

Espessura mínima requerida (ASME VIII-1):

**9,14 mm** (UG-27/UG-32, S=138 MPa, E=0,70, P=16 kgf/cm<sup>2</sup>)

**PMTA (tampo) = 23,03 kgf/cm<sup>2</sup>**

**PMTA pelo tampo elíptico 2:1 (rearranjo de UG-32)**

PRESSÃO DE PROJETO	<b>16,00 KGF/CM<sup>2</sup></b>
PMTA CALCULADA PARA O TAMPO	<b>23,03 KGF/CM<sup>2</sup></b>
PMTA ADOTADA PARA O TAMPO	<b>16,00 KGF/CM<sup>2</sup></b>

# RP – RECONSTITUIÇÃO DE PRONTUÁRIO DO VASO DE PRESSÃO SL 01

## DIMENSIONAMENTO DO COSTADO

FORMATO:	CILINDRICO
MATERIAL:	AÇO ASTM SA 516 Grau 60
TENSÃO ADMISSÍVEL NA TEMPERATURA DE PROJETO:	1407,20 KGF/CM <sup>2</sup> (S)
DIÂMETRO INTERNO DA SEÇÃO DO COSTADO CORROÍDA:	1000 mm (D)
RAIO INTERNO DA SEÇÃO DO COSTADO CORROÍDA:	500 mm (R)
ESPESSURA NOMINAL DA SEÇÃO DO COSTADO:	9,54 mm (tn)
ESPESSURA CORROÍDA DA SEÇÃO DO COSTADO:	1,00 mm (ti)
JUNTA CIRCUNFERENCIAL:	EXISTENTE
EFICIENCIA DE JUNTA:	0,70 (E)
JUNTA LONGITUDINAL:	TIPO 1 CATEGORIA B PARCIAL
EFICIENCIA DE JUNTA:	0,70 (E)

## PMTA DO COSTADO SUJEITO A PRESSÃO INTERNA

$$P = SEt/KR + 0,1t = 16,66 \text{ kgf/cm}^2$$

## ESPESSURA MINIMA DO COSTADO SUJEITO A PRESSÃO INTERNA

$$t = PRK/SE + 0,1P = 9,20 \text{ mm}$$

## FATOR K DO COSTADO CORROÍDO

$$K = 2 + (R/h)^2 / 6 = 1,0$$

## Espessura mínima requerida (tmin)

Costado e costado (UG-27):

Espessura mínima requerida (ASME VIII-1):

**9,20 mm** (UG-27/UG-32, S=138 MPa, E=0,70, P=16 kgf/cm<sup>2</sup>)

**PMTA (costado) = 16,66 kgf/cm<sup>2</sup>**

PRESSÃO DE PROJETO	<b>16,00 KGF/CM<sup>2</sup></b>
PMTA CALCULADA PARA O COSTADO(GOVERNANTE)	<b>16,66 KGF/CM<sup>2</sup></b>
PMTA ADOTADA PARA O COSTADO	<b>16,00 KGF/CM<sup>2</sup></b>

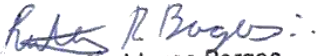
# RP – RECONSTITUIÇÃO DE PRONTUÁRIO DO VASO DE PRESSÃO SL 01

## **RESPONSABILIDADE TÉCNICA**

Responsabilidade Técnica  
Alfa Service  
57.413.969/0001-01

ART - Supervisão/Coordenação  
2620251920586

Renato Rodrigues Borges  
Engenheiro Mecânico/Engenheiro de Segurança do Trabalho  
Crea 1008294713D-GO  
5071587938-SP  
RNP: 1008294713

  
Renato Rodrigues Borges  
Eng. Mecânico  
CREA: 1008294713D-GO

São Geraldo do Araguaia, 30 de Agosto 2025

# RP – RECONSTITUIÇÃO DE PRONTUÁRIO DO VASO DE PRESSÃO SL 01

Resolução nº 1.025/2009 - Anexo I - Modelo A

Página 1/2



Anotação de Responsabilidade Técnica - ART  
Lei nº 6.496, de 7 de dezembro de 1977  
Conselho Regional de Engenharia e Agronomia do Estado de São Paulo

CREA-SP

ART de Obra ou Serviço  
2620251920586

## 1. Responsável Técnico

**RENATO RODRIGUES BORGES**

Título Profissional: Engenheiro Mecânico, Engenheiro de Segurança do Trabalho

RNP: 1008294713

Registro: 5071587938-SP

Empresa Contratada:

Registro:

## 2. Dados do Contrato

Contratante: **ALFA SERVICE CONSULTORIA EMPRESARIAL LTDA**

CPF/CNPJ: 57.413.969/0001-01

Endereço: **Rua ACOTIPA**

Nº: 65

Complemento: **SALA 3**

Bairro: **ITAQUERA**

Cidade: **São Paulo**

UF: **SP**

CEP: **08210-040**

Contrato:

Celebrado em: **01/08/2025**

Vinculada à Art nº:

Valor: R\$ **2000,00**

Tipo de Contratante: **Pessoa Jurídica de Direito Privado**

Ação Institucional:

## 3. Dados da Obra Serviço

Endereço: **Rodovia PA 477**

Nº:

Complemento: **KM 2,4**

Bairro: **GLEBA XAMBIOÁ**

Cidade: **São Geraldo do Araguaia**

UF: **PA**

CEP: **68570-000**

Data de Início: **01/08/2025**

Previsão de Término: **01/08/2027**

Coordenadas Geográficas:

Finalidade: **Industrial**

Código:

Proprietário: **MASTER BOI LTDA**

CPF/CNPJ: 03.721.769/0009-44

Endereço: **Rua ACOTIPA**

Nº: 65

Complemento: **SALA 3**

Bairro: **ITAQUERA**

Cidade: **São Paulo**

UF: **SP**

CEP: **08210-040**

Data de Início: **01/08/2025**

Previsão de Término: **01/08/2027**

Coordenadas Geográficas:

Finalidade: **Industrial**

Código:

CPF/CNPJ:

## 4. Atividade Técnica

			Quantidade	Unidade
Supervisão 1	Inspeção	de instalações industriais	63,00000	unidade
	Inspeção	de sistemas térmicos caldeira	2,00000	unidade

Após a conclusão das atividades técnicas o profissional deverá proceder a baixa desta ART

## 5. Observações

ART REFERENTE A INSPEÇÃO DE 02 CALDEIRAS, INSPEÇÃO DE 60 VASOS DE PRESSÃO, INSPEÇÃO DE UM SISTEMA DE TUBULAÇÃO DE AMONÍACO, INSPEÇÃO DE UM SISTEMA DE TUBULAÇÃO DE VAPOR, INSPEÇÃO DE UM SISTEMA DE TUBULAÇÃO DE GLP, INSPEÇÃO DE SEGURANÇA, TREINAMENTO DE SEGURANÇA, SERVIÇOS TÉCNICOS- NR 13-CALDEIRAS, VASOS DE PRESSÃO, TUBULAÇÕES E TANQUES METÁLICOS DE ARMAZENAMENTO.

## 6. Declarações

Acessibilidade: Declaro atendimento às regras de acessibilidade previstas nas normas técnicas da ABNT, na legislação específica e no Decreto nº 5.296, de 2 de dezembro de 2004.

# RP – RECONSTITUIÇÃO DE PRONTUÁRIO DO VASO DE PRESSÃO SL 01

Resolução nº 1.025/2009 - Anexo I - Modelo A

Página 2/2

7. Entidade de Classe

Nenhuma

8. Assinaturas

Declaro serem verdadeiras as informações acima

Local \_\_\_\_\_ de \_\_\_\_\_ de \_\_\_\_\_  
data

RENATO RODRIGUES BORGES - CPF: 016.073.521-17

ALFA SERVICE CONSULTORIA EMPRESARIAL LTDA - CPF/CNPJ:  
57.413.969/0001-01

9. Informações

- A presente ART encontra-se devidamente quitada conforme dados constantes no rodapé-versão do sistema, certificada pelo *Nosso Número*.

- A autenticidade deste documento pode ser verificada no site [www.creasp.org.br](http://www.creasp.org.br) ou [www.confea.org.br](http://www.confea.org.br)

- A guarda da via assinada da ART será de responsabilidade do profissional e do contratante com o objetivo de documentar o vínculo contratual.

[www.creasp.org.br](http://www.creasp.org.br)  
Tel: 0800 017 18 11  
E-mail: acessar link Fate Conosco do site acima



Valor ART R\$ 103,03

Registrada em: 25/10/2025

Valor Pago R\$ 103,03

Nosso Número: 2620251920586

Versão do sistema

Impresso em: 27/10/2025 14:51:31

Documento assinado digitalmente  
**gov.br** RENATO RODRIGUES BORGES  
Data: 27/10/2025 15:00:39-0300  
Verifique em <https://validar.itf.gov.br>

Documento assinado digitalmente  
**gov.br** GETULIO JOSE VIEIRA JUNIOR  
Data: 30/10/2025 15:55:36-0300  
Verifique em <https://validar.itf.gov.br>



Autenticação de ART  
2620251920586



# MANUAL DE OPERAÇÃO DE VASO DE PRESSÃO

SL 01 – SEPARADOR DE LIQUIDO

MASTER BOI

SÃO GERALDO DO ARAGUAIA - PA

AGOSTO – 2025

## SUMÁRIO

APRESENTAÇÃO	03
RESPONSABILIDADES DO FABRICANTE	04
RESPONSABILIDADE DO PROPRIETÁRIO E OU OPERADOR RESPONSÁVEL	05
OBSERVAÇÕES DE OPERAÇÃO	06
INFORMAÇÕES DO FLUIDO UTILIZADO NO SISTEMA	07
INFORMAÇÕES GERAIS	08
SEGURANÇA CONSIDERAÇÕES	09
SIMBOLOGIA DE SEGURANÇA	10
SIMBOLOGIA DE PROIBIÇÃO	12
SIMBOLOGIA DE OBRIGATORIEDADE	13
EMERGÊNCIAS	14
OBSERVAÇÕES DE EMERGÊNCIAS	15
CONDICIONAMENTO OPERACIONAL	16
OPERAÇÃO INADEQUADA	17
PERIGOS TÉRMICOS RESIDUAIS	19
PERIGOS RESIDUAIS COM REFRIGERANTE	20
VASO DE PRESSÃO (SEPARADOR DE LIQUIDO)	21
CARACTERÍSTICAS DA AMÔNIA ANIDRA R717	23
SEGURANÇA OPERACIONAL DO VASOS DE PRESSÃO	26
RECOMENDAÇÕES PARA SISTEMAS DE REFRIGERAÇÃO POR AMÔNIA	33

## APRESENTAÇÃO

Utilizado como Separador de Líquido, e Vasos de Pressão em geral, têm uma série de benefícios, entre elas:

- Fabricados conforme norma de projeto ASME VIII Divisão I e norma regulamentadora NR-13;
- Processos de solda de alta eficiência e alta qualidade por arco submerso (tampas e corpo);
- Materiais certificados e com rastreabilidade total;
- Inspeções de qualidade e testes não-destrutivos;
- Customizações de acordo a necessidade e aplicação;
- Montagens de sistemas completos em fábrica (bombas de recirculação, trocadores a placas, acessórios em geral).

O manual de recomendações para projeto, operação, manutenção e comissionamento, entre outras documentações deverá estar sempre disponível para referência. Em caso de dúvida, ou necessidade em reposição de peças, favor contatar a área comercial e qualidade da fabricante do vaso conforme informada em prontuário e placa de identificação, que fará o possível para atender a sua necessidade de maneira rápida e eficaz.

## RESPONSABILIDADES DO FABRICANTE

As observações fornecidas nestas instruções para a manutenção da segurança funcional do equipamento, evitando possíveis perigos durante o transporte, montagem e instalação, partida e operação, e com as atividades de manutenção (limpeza, assistência técnica e reparos) se referem somente à unidade, e não se aplicam a outras séries de equipamentos e ou equipamentos de outros fabricantes.

Os materiais de fabricação são configurados de tal forma que resistam à tensão mecânica, térmica e química previsível, e sejam resistentes aos fluídos de trabalho e ou as misturas de fluídos de trabalho/óleo de refrigeração previstos no projeto inicial.

As partes soldadas que transportam os fluídos de trabalho (tubos centrais, distribuidores e coletores) estão projetados de modo que eles permaneçam soldados mesmo com a tensão mecânica, térmica e química previsível, e resistem à pressão máxima de operação admissível (PMTA).

Materiais, espessura da parede dos tubos (centrais, distribuidores e coletores), resistência à tração, resistência à corrosão, processo e testes são adequados para os fluídos de trabalho definidos no projeto inicial e resistem às possíveis pressões, tensões e temperaturas que podem ocorrer.

## **RESPONSABILIDADES DO PROPRIETÁRIO E/OU DO OPERADOR RESPONSÁVEL**

O proprietário e ou o operador responsável deve verificar se o pessoal operacional está treinado e qualificado o suficiente para operar, monitorar e realizar assistência técnica no equipamento/ sistema. Antes da partida do sistema, o responsável deve verificar se a equipe está suficientemente informada com relação à documentação do equipamento (instruções de operação), configuração do sistema, monitoramento, operação e assistência técnica, medidas de segurança, e com relação às propriedades e manuseio dos fluidos de trabalho a serem usados.

O responsável deve se certificar de que, ao operar, monitorar e realizar manutenção no sistema, os fluidos de trabalho não deverão ser alterados dos dados especificados nos documentos de projeto relacionados ao pedido.

Planejamento e preparação das medidas de emergência: a fim de evitar danos por transtornos operacionais, deve ser haver um sistema de avisos nas instalações. Prepare medidas de emergência que evitem danos para pessoas e equipamentos, caso ocorram falhas. A responsabilidade permanece com o proprietário e ou o operador responsável do equipamento, se o equipamento for usado por terceiros, a menos que haja um acordo para compartilhamento da responsabilidade.

**OBSERVAÇÕES DE OPERAÇÃO**

Estas instruções de operação se aplicam para todos os modelos de vasos para operação de acordo com os fluidos de trabalho, pressões e temperaturas especificadas nos documentos de projeto relacionados ao projeto.

**Equipamento:** Separador de Líquido

**Tipo de Equipamento:** Separador de Líquido **Modelo:** TSLH Ø1000X2800

**Fabricante:** Tecnofrio Equipamentos Frigoríficos

**Fluido Principal:** Amônia      **Nº de Série:** 300/172      **Categoria:** II

**Classe do Fluido:** A      **Grupo Potencial de Risco:** 3

**Pressão Máxima de Trabalho Admissível:** 16,00 kgf/cm<sup>2</sup>

**Pressão de teste hidrostático:** 20,80 kgf/cm<sup>2</sup>

**Volume Interno:** 2,545 m<sup>3</sup>

**Ano de Fabricação:** 2013      **Código da inspeção:** VP003 MBPA

**Código de Projeto:** Asme VIII Divisão 01

**Material do Costado (Adotado para cálculo):** ASTM SA 516 Grau 60

**Material dos Tampos (Adotado para cálculo):** ASTM SA 516 Grau 60

**Diâmetro Interno:** 1000 mm

**Comprimento do Corpo Cilíndrico:** 2800 mm

**Comprimento Total do Equipamento:** 3320 mm

**Massa Vazio:** 1450 kg

**Espessura nominal do costado:** 9,54 mm 3/8"

**Espessura nominal dos tampos:** 12,72 mm 1/2"

**INFORMAÇÕES SOBRE O FLUIDO UTILIZADO NO SISTEMA**

Fluído	Amônia Anidra
Aparência e Odor	Gás comprimido liquefeito, incolor com odor característico
Forma Molecular	NH <sub>3</sub>
Ponto de Ebulição	33,35°C
Ponto de Fusão	77,70°C
Peso Molecular	17,00 g/mol
Densidade	0,682 g/cm <sup>3</sup> (20°C)
Temperatura de auto ignição	651°C
Ponto de fulgor	-
LSE ( Limite Superior de Explosividade)	25% (2500 PPM)
LIE (Limite Inferior de Explosividade)	16% (1600 PPM)
Limite de Tolerância	14 mg/m <sup>3</sup> (20 PPM)
IPVS	300 PPM
Solubilidade em água.	1 vol. de água dissolve 1300 volume do gás-Alta
Absorção de calor	1,1007 cal/g°C - Alta

## INFORMAÇÕES GERAIS

Os vasos de pressão são projetados para fornecer a melhor eficiência e uma prolongada vida útil quando instalados, operados e cuidados adequadamente.

Portanto, é altamente recomendado que uma programação de manutenção abrangente seja desenvolvida e realizada com uma frequência regular predeterminada.

Este manual irá auxiliar o proprietário – operador a desenvolver tal programação.

Este equipamento é relativamente complicado e a instalação, operação, manutenção e assistência devem ser realizadas apenas por pessoal adequado e qualificado para a realização destas funções. Estas pessoas devem também estar familiarizadas em cumprir com todas as normas e regulamentos governamentais aplicáveis, pertencentes às funções.

O tipo de fluido refrigerante e o método de alimentação para o vaso de pressão devem estar em conformidade com a indicação dos desenhos fornecidos e/ou com a placa de identificação da unidade.

As pressões de operação do projeto, como indicado na placa de identificação, nunca podem ser excedidas!

Vasos de pressão e todos os sistemas de tubulação devem ser corretamente evacuados antes de carregar o sistema com fluido refrigerante, para assegurar a retirada completa de umidade e de não condensáveis de todo circuito de refrigeração.

O não cumprimento de qualquer um destes requisitos pode resultar em sérios danos ao equipamento e/ou à propriedade onde ele está instalado, assim como em ferimento e/ou morte das pessoas presentes no local específico.

## SEGURANÇA – CONSIDERAÇÕES



Aborda uma situação perigosa que, se encontrado, pode resultar em morte ou ferimentos graves.



Aborda uma situação ou instrução que deverá ser seguida rigorosamente para não resultar em danos irreparáveis ao



Aborda uma situação de risco aos operadores ou que poderá causar danos ao equipamento.



Indica instruções que dizem respeito ao funcionamento do equipamento de segurança. O não cumprimento dessas instruções pode resultar em danos ao equipamento.

## SIMBOLOGIA DE SEGURANÇA



Aviso



Alerta contra ferimento nas mãos. As mãos ou dedos podem ser esmagados, puxados ou feridos de outra maneira com a não conformidade.



Alerta contra superfícies quentes. A temperatura está acima de +45 °C (coagulação proteica) e pode causar queimaduras.



Alerta contra o frio. A temperatura está abaixo de 0 °C e pode causar ulceração de frio.



Alerta contra tensões elétricas perigosas. Perigo de choque elétrico se as peças que transportam tensão forem tocadas.



Alerta contra substâncias potencialmente explosivas no ponto de indicação. Uso de fontes de ignição podem causar explosões no ponto de indicação.



Alerta contra substâncias com risco de incêndio no ponto de indicação. Uso de fontes de ignição pode causar incêndios no ponto de indicação.



Alerta contra substâncias corrosivas. Os contatos com substâncias corrosivas podem causar ferimentos, especialmente com os olhos.



Alerta contra substâncias prejudiciais à saúde ou irritantes no ponto de indicação. O contato com substâncias inalantes prejudiciais à saúde ou irritantes pode causar ferimentos ou danos à saúde.



Alerta contra substâncias tóxicas no ponto de indicação. O contato com substâncias inalantes tóxicas pode causar ferimentos ou danos à saúde.

## SIMBOLOGIA DE PROIBIÇÃO



Proibido fontes de ignição ou propagação de chamas. Fontes de ignição devem ser mantidas distantes e não devem ser geradas.



Não fume. É proibido fumar.

## SIMBOLOGIA DE OBRIGATORIEDADE



Use proteção para os olhos. Proteção para os olhos: Use óculos de proteção ou proteção facial.



Use proteção para as mãos. Devem ser usadas luvas protetoras contra perigos mecânicos e químicos.



Use proteção respiratória. Os aparelhos de respiração devem ser adequados para o fluido de trabalho usado.

O aparelho de respiração deve consistir de:

- Pelo menos dois dispositivos respiratórios independentes (aparelho de respiração autônoma);
- Para amônia: um aparelho de respiração adicional com filtro (máscara total) ou um aparelho de respiração independente (autônomo);



Use roupa protetora. As roupas protetoras individuais devem ser adequadas para o fluido de trabalho usado e para baixas temperaturas, e ter boas propriedades de isolamento do calor.



Ativar antes do trabalho. Ative o sistema elétrico e proteja contra nova comutação antes de ligar a instalação, realizar trabalhos de manutenção e reparos.

## EMERGÊNCIAS

Perigo de ferimentos e danos à propriedade.

O equipamento poderá conter amônia como líquido refrigerante (NH<sub>3</sub>).

A amônia é uma substância potencialmente explosiva e com risco de incêndio. Se transportadas de forma não intencional nos resíduos de óleo e transportadas de forma não intencional no refrigerante, ela pode entrar em combustão. Uma explosão pode causar graves ferimentos e perda de membros.

A amônia é um gás corrosivo, tóxico e irritante. Uma concentração de amônia de 0,2 vol% (20ppm) no ar ambiente ou uma longa permanência em um ar ambiente contendo amônia pode ser uma ameaça à vida ou fatal.

### Medidas e procedimentos de segurança.

- Com grandes fugas de refrigerante inesperadas,
- Deixe a sala de operação imediatamente e ative o comutador de PARADA de emergência em um lugar seguro;
- Ative o dispositivo de alarme de refrigerante (concentração de refrigerante);
- Tenha pessoal experiente, treinado com roupas protetoras prescritas para realizar todas as medidas de proteção e outras medidas necessárias;
- Use proteção respiratória;
- Use um aparelho de respiração que não dependa do ar da sala durante o trabalho de manutenção com altas concentrações de refrigerante no ar da sala;
- Verifique se a sala de operação está bem ventilada;
- Desvie o vapor e o líquido de refrigerante que escaparem com segurança;

### Instruções sobre como tratar de ferimentos:

- Chame um médico de emergência imediatamente
- Alguns refrigerantes podem causar ferimentos corrosivos na pele e nos olhos;
- A vítima deve manter o aparelho de respiração até aviso em contrário, a fim de evitar a inalação de vapores da vestimenta contaminada com amônia;
- Lave a vítima de cinco a quinze minutos com água.
- Remova a vestimenta cuidadosamente durante o banho.
- O banho deve ser com água morna tanto quanto possível, a fim de evitar um choque térmico.
- Se disponível, use um chuveiro de emergência; do contrário, use uma mangueira de água.

## **OBSERVAÇÕES DE EMERGÊNCIAS**

O equipamento deve ser colocado em funcionamento, operado, receber manutenção e reparos por pessoal treinado, experiente e qualificado.

As pessoas que são responsáveis pela operação, manutenção, reparos e avaliação dos sistemas e seus componentes devem ter o treinamento e possuir conhecimento especializado necessário para que o seu trabalho seja qualificado.

Qualificado ou especializado significa a capacidade de realizar, de forma satisfatória, as atividades necessárias para a operação, manutenção, reparos e avaliação dos sistemas de refrigeração e seus componentes;

O equipamento poderá ser operado por pessoal operacional que não tenha conhecimento e experiência específica de engenharia de refrigeração, com relação ao modo de operação, a operação e o monitoramento diário deste sistema.

Este pessoal operacional não poderá fazer nenhuma intervenção ou configuração no sistema;

Alterações na unidade com as quais o fabricante tenha autorizado primeiro por escrito, só poderão ser realizadas pelo pessoal treinado e qualificado.

## CONDICIONAMENTO OPERACIONAL

O equipamento é um componente de um sistema de refrigeração.

O objetivo destas instruções de operação, como parte do manual de instruções de operação (do qual fazem parte estas instruções de operação), é reduzir ao mínimo os perigos às pessoas, à propriedade e ao meio ambiente da unidade, e do fluido de trabalho usado.

Estes perigos são relacionados essencialmente às propriedades físicas e químicas do fluido de trabalho e com as pressões e temperaturas que ocorrem nos componentes que transportam o fluido de trabalho no equipamento.

Para conhecimento dos perigos residuais dos refrigerantes é impreterível o conhecimento das FISPQ dos compostos (Ficha de Informação de Segurança de Produtos Químicos) fornecidas pelos fabricantes de refrigerante;

- O equipamento deve ser usado somente de acordo com o uso pretendido adequado. O operador deve se certificar de que, ao operar, monitorar e realizar manutenção no sistema, o fluido de trabalho não deverá se desviar dos dados especificados nos documentos de projeto relacionados ao pedido;
- O operador deve verificar se as medidas de manutenção estão sendo realizadas de acordo com o manual de instruções de operação do sistema;

**• Não ultrapasse a PMTA informada na placa de identificação e especificada nos documentos de projeto relacionados ao pedido.**

Os Vasos de Pressão destinam-se à instalação em sistemas de refrigeração, tais como em indústrias frigoríficas, abatedouros, indústria alimentícia, bebidas, indústria de energia, e demais aplicações.

A unidade é entregue para operação com um ponto específico de operação:

- Temperatura / pressão;
- Vazão mássica de gás / vazão volumétrica de líquido;
- Capacidade térmica.

Você encontrará os parâmetros e o modelo exato do seu equipamento nos documentos de projeto relacionados ao PRONTUÁRIO DO VASO DE PRESSÃO ou na reconstituição do documento.

## OPERAÇÃO INADEQUADA

Fluidos de trabalho e suas combinações com água e outras substâncias nos componentes que transportam o fluido de trabalho têm efeitos químicos e físicos no interior dos materiais que os rodeiam.

A unidade só deverá ser pressurizada com o composto definido nos documentos de projeto relacionados ao pedido. A pressurização da unidade com outro fluido de trabalho poderá resultar em:

- Materiais estruturais e de soldagem usados não resistirão às tensões mecânicas, térmicas e químicas previsíveis, e a pressão que poderá ocorrer durante a operação e ao ser desligada será elevada demais;
- Os materiais, espessura da parede, resistência à tração, resistência à corrosão, processo e testes são adequados para o fluido de trabalho e não resistem à possíveis variações de pressões e tensões que podem ocorrer;
- O equipamento não resistirá a outros fluidos de trabalho e às outras misturas de fluidos de trabalho. Com exceção que tenha sido autorizado pela equipe técnica do fabricante ou PLH responsável pela análise de integridade física do vaso de pressão;
- O equipamento não permanecerá estanque durante a operação e quando for desligado;
- Uma possível fuga repentina de fluido de trabalho que poderia colocar pessoas e/ou propriedades e/ou o meio ambiente em risco.

A PMTA especificada na placa de identificação e na documentação de projeto relacionado ao pedido não deverá ser ultrapassada! Caso a pressão de trabalho for ultrapassada:

1. Os materiais estruturais e de soldagem usados não resistirão às tensões mecânicas, térmicas e químicas previsíveis, e a pressão que poderá ocorrer durante a operação e ao ser desligada;

2. O equipamento não permanecerá estanque durante a operação e quando for desligado.

3. Poderá haver uma fuga repentina de fluidos de trabalho após uma ruptura ou vazamento nos componentes que transportam o fluido de trabalho, que poderá resultar nos riscos abaixo:

- Perigo de fuga de materiais;
- Perigo de envenenamento;
- Risco de incêndio;

- Risco de explosão;
- Risco de queimaduras por produtos químicos;
- Risco de sufocamento;
- Riscos causados por reações de pânico;
- Poluição do meio ambiente.

## PERIGOS TÉRMICOS RESIDUAIS

Perigo de queimaduras

Alerta contra superfícies quentes

Durante um serviço elétrico, a serpentina do trocador de calor da unidade, a tubulação (gás quente) e alguma partes do equipamento têm temperaturas acima de +45 °C.

O contato pode causar queimaduras.

Use proteção para as mãos

## PERIGOS RESIDUAIS COM REFRIGERANTE

Estes perigos são relacionados essencialmente às propriedades físicas e químicas do fluido de trabalho e com as pressões e temperaturas que ocorrem nos componentes que transportam o fluido de trabalho no equipamento.

Para conhecimento dos perigos residuais dos refrigerantes é impreterível o conhecimento das FISPQ dos compostos (Ficha de Informação de Segurança de Produtos Químicos) fornecidas pelos fabricantes de refrigerante.

### Segurança de Elementos Refrigerantes

Apesar de refrigerantes halogenados serem classificados como seguros, certas precauções devem ser tomadas quando manuseá-los.

O fluido refrigerante pode ser prejudicial se inalado. Quando liberado na atmosfera no estado líquido, o fluido evapora rapidamente, congelando tudo o que ele tocar.

Fluidos refrigerantes devem ser usados e recuperados com responsabilidade.

O não cumprimento deste aviso pode resultar em ferimento ou morte.

“PERIGO Amônia Anidra (NH<sub>3</sub>) ”

Deve-se tomar um cuidado especial quando pessoas estão trabalhando com ou expostas à amônia.

A amônia é considerada um alto risco à saúde por ser corrosiva em contato com a pele, os olhos, e os pulmões.

A exposição a 300 ppm é imediatamente prejudicial à vida e a saúde.

A amônia é também inflamável em concentrações de aproximadamente 15% a 28% por volume no ar.

Quando misturada com óleos lubrificantes, sua taxa de concentração inflamável é aumentada.

Ela pode explodir se liberada em um local fechado com uma fonte de ignição presente, ou se um recipiente contendo amônia for exposto ao fogo.

Deve-se usar EPIs o tempo todo quando se trabalha com amônia.

Para sistemas que tem uma carga de operação maior que 4,5 kg, é obrigatório um programa de gerenciamento de segurança.

Mais informações sobre este assunto estão disponíveis na OSHA (Administração de Segurança e Saúde Ocupacional).

## VASO DE PRESSÃO (SEPARADOR DE LIQUIDO)

O objetivo deste guia de referência é apresentar recomendações de projeto para garantir a operação segura, critérios mínimos de segurança e manutenção para um sistema de refrigeração por amônia.

A serem aplicados pelas equipes de comissionamento, operação e manutenção do sistema, este guia abrange os aspectos de segurança a serem considerados, desde o período de comissionamento e “Start-Up” da instalação até as várias operações de campo, incluindo serviços de manutenção, revisões e inspeções periódicas dos vários componentes.

Este documento não tem função de norma nem substitui as obrigações necessárias requeridas por autoridades locais, estaduais ou federais quanto aos aspectos de segurança a serem cumpridos para obtenção de licenças de instalação e/ou funcionamento de um sistema de refrigeração por amônia.

Vasos de pressão Códigos e Normas Aplicáveis

Códigos e Normas aplicáveis

Os sistemas de refrigeração por amônia, possuem códigos e normas aplicáveis, nacionais e internacionais, como referência.

A seguir, os principais documentos disponíveis, relacionados à aplicação de amônia em sistemas refrigeração.

### **Normas Nacionais e Internacionais Normas Brasileiras:**

NR-13 – 2025 – Caldeiras, Vasos de Pressão, Tubulações e Tanques Metálicos de Armazenamento – Normas Regulamentadoras da Legislação de Segurança e Saúde no Trabalho – Ministério do Trabalho – Lei nr. 6514 – 22/12/1977;

Manual de Orientação para a Elaboração de Estudos de Análise de Riscos – CETESB - Companhia de Tecnologia de Saneamento Ambiental - 13/08/2003;

NBR 13598 - Vasos de Pressão para Refrigeração – ABNT – Associação Brasileira de Normas Técnicas – 04/1996.

### **Normas Internacionais**

ANSI/ASHRAE Standard 15-2007 - Safety Code for Mechanical Refrigeration - American Society of Heating, Refrigerating and Air Conditioning Engineers;

ANSI/IIAR 2-2008 - Equipment, Design & Installation of Ammonia Mechanical Refrigerating Systems – International Institute of Ammonia Refrigeration;

EN 378 Part 1-4 - 2008: Refrigerating systems and heat pumps - Safety and environmental requirements – European Committee for Standardisation.

ISO 5149:1993 – Mechanical Refrigerating Systems used for Cooling and Heating – Safety Requirements – International Organization for Standardization;

ANSI/ASME Refrigeration Piping and Heat B31.5 - 2006 – Transfer Components – American Society of Mechanical Engineers; AVISO 25

ANSI/IIAR Standard 3-2005: Ammonia Refrigeration Valves.

Código ASME para Dimensionamento de Vasos de Pressão;

ASME - Pressure Vessel Code - 2007 - Section VIII - Div. 1 - Rules for Construction of Pressure Vessels – American Society of Mechanical Engineers;

ASME - Pressure Vessel Code - 2007 - Section II - Materials - Part A – Ferrous Material Specifications – American Society of Mechanical Engineers;

ASME - Pressure Vessel Code - 2007 - Section II - Materials - Part C – Specifications for Welding Rods Electrodes and Filler Metals – American Society of Mechanical Engineers;

ASME - Pressure Vessel Code - 2007 - Section II - Materials - Part D – Properties – American Society of Mechanical Engineers;

ASME - Pressure Vessel Code - 2007 - Section V – Nondestructive Examination – American Society of Mechanical Engineers;

ASME – Pressure Vessel Code – 2007 – Section IX – Welding and Brazing Qualifications – American Society of Mechanical Engineers.

Refrigeração Em geral, define-se refrigeração como o processo de redução de temperatura de um corpo.

O surgimento de sistemas de refrigeração tornou-se essencial para o desenvolvimento da sociedade como a conhecemos, e fundamental para diversos segmentos da indústria, como a indústria alimentícia em geral, os frigoríficos, a indústria de pescado, as fábricas de gelo, os laticínios e a indústria de bebidas. Um dos principais fluidos utilizados na refrigeração é a amônia, cujo sistemas de refrigeração consistem de uma série de vasos e tubulações interconectados, que comprimem e bombeiam o refrigerante para um ou mais ambientes, com a finalidade de resfriá-los ou congelá-los a uma temperatura específica.

## **CARACTERÍSTICAS DA AMÔNIA ANIDRA R717**

Características da amônia (NH<sub>3</sub> - R-717), na CNTP (Condição Normal de Temperatura e Pressão) se apresenta como um gás incolor, mais leve que o ar (apenas 9 gases na atmosfera são mais leves que o ar, sendo a amônia o quinto na lista) e possui um odor muito forte, que é facilmente perceptível, mesmo em concentrações muito pequenas (desde 5 ppm). amônia é um gás produzido naturalmente no processo biológico e é parte importante do ciclo do nitrogênio na terra.

O volume de amônia produzido pelo homem é equivalente a apenas 3% da quantidade total presente na natureza e o volume utilizado para sistemas de refrigeração é de cerca 0.5% do total produzido pelo homem.

Além disso, a amônia é altamente solúvel em água formando uma solução conhecida como Hidróxido de Amônio, ou no Brasil, amoníaco, (NH<sub>4</sub>OH), normalmente utilizado em limpeza doméstica.

Comercialmente a amônia é produzida a partir da combinação de nitrogênio livre com hidrogênio a alta pressão e alta temperatura, na presença de um catalisador.

A amônia anidra requerida para os sistemas de refrigeração deve possuir um grau de pureza de 99.95%, com um concentração de água de 33 ppm máx.

Propriedades Termo-Físicas da amônia

### **Impacto ao meio-ambiente**

Amônia não destrói a camada de ozônio (ODP= 0) e, por ter um tempo de vida muito curto na atmosfera (máximo 15 dias), também não contribui para o efeito estufa (GWP=0).

Devido às suas excelentes propriedades termodinâmicas, a amônia requer menos energia primária para produzir uma certa capacidade de refrigeração do que quase todos os outros refrigerantes, de forma que o efeito indireto do aquecimento global, também é um dos mais baixos disponíveis.

### **Inflamabilidade**

A amônia é considerada um fluido inflamável, porém em uma faixa muito restrita.

Os limites de inflamabilidade da amônia na pressão atmosférica são 15-16% (Limite Inferior de Inflamabilidade - LII) e 25-28% (Limite Superior de Inflamabilidade - LSI) em Inferior de Inflamabilidade - LII) e 25-28% (Limite Superior de Inflamabilidade - LSI) em volume no ar, com ponto de ignição de 651°C.

Esses limites associados ao baixo calor de combustão, reduzem em muito o potencial de inflamabilidade da amônia. Conforme o ANSI/ASHRAE 34-2007 [12] a amônia é classificada como um fluido do Grupo B2 (alta toxicidade e baixa inflamabilidade).

O potencial de inflamabilidade da mistura amônia-ar é influenciado por uma série de fatores tais como, pressão, temperatura, turbulência da mistura, potência da fonte de ignição e a presença de vapor de água, óleo ou de outros componentes. Uma característica importante das misturas inflamáveis é a velocidade da chama, que pode ser classificada como subsônica ou supersônica.

A propagação de uma chama em velocidade subsônica resultará em uma deflagração. Uma das características da deflagração é que a sobrepressão gerada pelo evento é relativamente baixa (a relação entre a pressão final e a pressão inicial é ligeiramente maior que 1.0, diferente da detonação, que pode gerar uma relação de pressão da ordem de 40.0). Apesar da sobre pressão gerada por uma deflagração ser baixa, estas podem causar danos às estruturas dos prédios e aos equipamentos ao redor (no caso de detonação certamente que os danos são devastadores).

Os eventos de deflagração são caracterizados por um nível de energia significativamente baixo quando da ignição da mistura inflamável.

### **Toxicidade**

A amônia na fase gasosa ou líquida é um produto extremamente irritante.

O odor agressivo provocado pela amônia é uma característica significativa.

Devido à grande facilidade em se dissolver na água, a amônia acaba se impregnando na pele, na mucosa das narinas, na garganta e nos olhos. Isto provoca uma irritação muito forte e por reflexo condicionado os olhos se fecham e fica difícil a respiração.

Em concentrações mais altas ocorre um efeito corrosivo na mucosa das narinas provocando além da dificuldade da respiração, dor no peito, tosse e dispneia.

Em concentrações muito altas, pode provocar parada respiratória e, mesmo depois de horas da exposição, pode ocorrer edema pulmonar.

Mas se logo após os sintomas desaparecem (tosse, dor no peito) isto indica que não há maiores riscos.

A NR-15 , estabelece que o valor Limite de Tolerância de exposição de um trabalhador a um ambiente contaminado com amônia, durante uma jornada de trabalho semanal de 48 horas, é de apenas 20 ppm em volume no ar.

Os valores limites na maioria dos outros países está entre 25-35 ppm (40 horas) e um limite máximo de exposição 35-50 ppm por 15 minutos durante a jornada de trabalho.

O valor estabelecido como limite de risco de vida imediato, de qualquer pessoa exposta a um ambiente com amônia por mais de 30 minutos, é de 500 ppm.

Amônia líquida ou o gás a baixa temperatura podem causar fortes queimaduras na pele caso não haja nenhuma proteção.

Também a solução aqua-amônia pode provocar queimaduras devido ao pH alto da solução.

Portanto, após uma purga de amônia em um tanque com água, deve-se tomar muito cuidado com o esvaziamento do mesmo.

Normalmente seu odor característico e desagradável propicia amplo aviso antes que qualquer condição perigosa exista.

Pode ser detectada pelo olfato humano já a partir de 10 ppm, mas os operadores de plantas acabam se acostumando com concentrações de até 100 ppm sem efeitos desagradáveis

### **Reatividade**

O cobre e todas as suas ligas, zinco e cádmio são prontamente atacadas pela amônia.

A amônia, causa grave corrosão sob tensão no cobre e em todas as ligas a base de cobre, que devem, portanto, ser evitadas para o contato com qualquer fluido contendo mesmo ínfimas quantidades de amônia.

A amônia anidra também pode causar corrosão sob tensão no aço-carbono, portanto, é requerido o uso de chapas de aço carbono adequadas para sistemas de refrigeração com amônia.

Em qualquer caso, a contaminação com ar, óleos, dióxido de carbono, etc, agrava sensivelmente o problema; em compensação, a adição de pequena quantidade de água inibe a corrosão sob tensão.

De acordo com o ANSI/ASME Standard B31.5 - 2006, é proibido o uso de tubos com costura em sistemas de refrigeração com amônia, incluindo toda tubulação e serpentinas ou tubos de trocadores de calor.

O Teflon, a Buna N, o Neoprene e as Borrachas Butílicas e Nitrílicas são polímeros aceitáveis para serviços com amônia, particularmente como vedação. Resinas de poliéster, borrachas polisulfonadas, viton, e resinas fenólicas não devem ser usadas.

PVC não plastificado é aceitável, mas com temperaturas inferiores a 0°C se torna quebradiço.

## SEGURANÇA OPERACIONAL DO VASOS DE PRESSÃO

### Segurança

Antes de iniciar qualquer procedimento é necessário que a equipe tenha total conhecimento das medidas de segurança cabíveis. Abaixo serão indicados, de forma orientativa, alguns pontos que exigem atenção, lembrando que qualquer procedimento de segurança deverá seguir as normas vigentes.

Precauções para manuseio de amônia EPIs - Equipamentos de Proteção Individual - não substituem condições seguras de trabalho, mas certas operações podem exigir alguma proteção mínima, enquanto que situações de emergência demandarão um alto grau de proteção pessoal.

Qualquer pessoa que eventualmente tenha que usar estes equipamentos deve estar totalmente treinada e conhecer suas limitações.

A seguir algumas recomendações sobre o uso de EPIs e precauções em operações de manuseio com amônia:

- Óculos ampla-visão e luvas, de Neoprene ou borracha, são os equipamentos mínimos a serem usados por qualquer pessoa trabalhando numa planta aberta, em condições normais;
- Para as operações de drenagem de óleo, purgas, retirada de amostras, deve-se proteger o corpo contra respingos e projeções, botas de borracha, luvas e, além disso, usar máscara panorâmica para proteção respiratória. Em alguns casos será necessário o uso de avental de PVC ou borracha clorobutílica;
- Use, sempre que for trabalhar com amônia, máscaras com o filtro apropriado e dentro do prazo de validade;
- O local de trabalho deverá ter ventilação adequada;
- Saiba onde se encontram os sistemas de respiração autônoma e como usá-los. No caso de uma emergência, deve-se usar equipamento de respiração autônoma, que proporciona a proteção total necessária numa manobra de resgate ou controle de situações críticas;
- Ao mais leve cheiro de amônia, coloque máscara e procure o vazamento, avisando a manutenção e interditando a área;
- Evitar que pessoas com doenças na visão e/ou pulmões transitem pela área e muito menos trabalhem neste local;
- Quando houver amônia líquida em tubulações ou vasos, esta deverá ser totalmente evaporada antes de qualquer serviço nestes itens, deixando a área livre e demarcada durante a operação;
- O supervisor de segurança deverá autorizar os serviços de manutenção mediante uma permissão para trabalho;
- Manter quaisquer outros compostos gasosos afastados da amônia, tais como Cloro, GLP, ácidos, etc.

### Tratamento de primeiros socorros

É importante que em todos os atendimentos os socorristas estejam usando proteção respiratória adequada e removam a vítima do local para uma área livre e descontaminada mais próxima possível, e solicitem imediatamente a assistência médica e ambulância.

No caso do produto ter atingido os olhos a rapidez será vital. Os olhos devem ser lavados com solução lava-olhos ou água durante no mínimo 10 minutos.

Se não houver serviços médicos disponíveis a lavagem deve continuar por mais 20 minutos.

No caso do produto ter atingido a pele, as roupas que tiverem entrado em contato com o produto devem ser removidas e as partes do corpo atingidas devem ser lavadas abundantemente.

No caso de inalação de vapores, o acidentado deve ser colocado diretamente no solo para um possível tratamento de respiração artificial e/ ou massagens cardíacas.

Caso a respiração esteja difícil, aplicar oxigênio com aparelho de respiração controlada. Se a vítima parou de respirar, aplicar respiração artificial.

No caso de parada cardíaca, aplicar massagem cardíaca externa.

No caso de ingestão, forneça grandes quantidades de água para beber se a vítima ainda estiver consciente.

Não induza o vômito.

Um tratamento sintomático e de fortalecimento geral será necessário após a fase crítica da intoxicação.

As consequências de uma intoxicação com amônia não ultrapassam normalmente mais do que 72 horas, mas as lesões oculares poderão ser permanentes.

Se a exposição for severa, o paciente deverá ser mantido em observação médica por no mínimo 48 horas, uma vez que existe a possibilidade de edema pulmonar retardado.

### **Vasos de Pressão- controle de pressão**

Todos os vasos de pressão e trocadores de calor deverão possuir suas respectivas plaquetas de identificação conforme os requisitos da NR-13 e do ASME Pressure Vessel Code, Section VIII, Division 1.

Os vasos de pressão, assim como a tubulação de interligação, deverão operar dentro dos limites de pressão e temperatura como especificados nas respectivas plaquetas de identificação.

Todo vaso de pressão deve possuir conexão específica para instalação de dispositivo de alívio de pressão, conforme definido pela NR-13 e dimensionado conforme Seção 9.7 e Anexo A da NBR 16069 ou Appendix H do ANSI/ASHRAE 15-2007.

As plaquetas de identificação deverão ser em AISI 304 e em caso de componentes com isolamento térmico, não devem ficar encobertas pelo isolamento.

Caso alguma plaqueta de identificação esteja encoberta pelo isolamento térmico (ou por pintura), este deve ser removido e reparado de modo que a plaqueta esteja sempre acessível à verificação.

Caso o vaso de pressão apresente sinais de corrosão além da corrosão superficial, o equipamento deverá ser inspecionado quanto à diminuição de espessura de chapa devido à corrosão, por um profissional qualificado, conforme requerido pela NR-13.

Qualquer alteração física em vasos de pressão deverá ser documentada no prontuário do equipamento, conforme requerido pela NR-13. Neste caso deverá ser ainda realizado novo teste de pressão do equipamento, assim como os demais ensaios requeridos aplicáveis.

### **Indicadores de nível de líquido em vidro**

Todos os indicadores de nível de líquido utilizados para visualização do nível de fluido frigorífico em vasos de pressão deverão ser instalados em locais onde não sejam expostos a possíveis avarias devido a choques de veículos em trânsito (ex. empilhadeiras, caminhões).

Os indicadores de nível de líquido deverão possuir corpo blindado e vidros antirreflexivos, conforme a NBR 16069 (Item 9.11.2) e o EN 378-2 2000 (Item 6.2.7.3), com válvulas de bloqueio, com sistema interno de retenção de vazamento em caso de ruptura do vidro.

### **Indicadores de nível do tipo tubo de vidro não devem ser utilizados.**

Os indicadores de nível deverão ser adequados à faixa de variação de nível de líquido para todas as condições de operação dos seus respectivos equipamentos (desde abaixo do nível mínimo e até acima do nível de alarme máximo).

### **Tubulação**

A tubulação de amônia e seus acessórios deverão ser instalados conforme requerido no ANSI/IIAR 2-2008 - Section 10.

Todos os elementos de aperto (ex.: parafusos e porcas de flanges e tampas) sujeitos a pressão deverão ser periodicamente inspecionados quanto ao torque

de aperto adequado. Todos reparos em juntas deverão ser anotados no livro de registros de manutenção e reparos.

- Todo encaminhamento da tubulação em uma determinada instalação deverá ser inspecionado periodicamente para certificação de que não hajam trechos expostos a possíveis avarias devido a choques de veículos em trânsito (ex. empilhadeiras, caminhões).
- Todas as tubulações não isoladas devem ser inspecionadas periodicamente quanto a sinais de corrosão. Caso haja corrosão, o trecho de tubo deverá ser limpo até a superfície do metal de modo a se eliminar toda corrosão. Em seguida o tubo deve ser novamente pintado com pintura adequada, com revestimento anticorrosivo. Caso a corrosão seja intensa, o trecho de tubo deve ser substituído.
- Em toda tubulação com isolamento térmico que apresente sinais de falha na barreira de vapor, o isolamento térmico deverá ser removido para inspeção da tubulação. O tratamento deve ser o mesmo do parágrafo anterior.
- Toda tubulação de amônia deve ser marcada e sinalizada de maneira apropriada para indicar a utilidade (ou aplicação) de determinado trecho de tubulação, e setas indicadoras do sentido de fluxo. Como sugestão, recomenda-se o IIR Bulletin 114- 1991: Guidelines for Identification of Ammonia Refrigeration Piping and System Components. 6.3 Dispositivos de alívio de pressão
- Todo vaso de pressão (incluindo os vasos principais, vasos acumuladores para dreno de óleo, e demais vasos auxiliares do sistema de amônia) deverá ter instalado pelo menos uma válvula de alívio de pressão (simples ou dupla) ou outro dispositivo de alívio de pressão aplicável, conforme requerido na NR-13, no ANSI/ ASHRAE 15-2007 e na NBR 16069 (Seção 9.7).
- Não poderá haver nenhuma válvula de bloqueio instalada entre a válvula de alívio de pressão e a(s) parte(s) do sistema por ela protegida, exceto quando houver uma válvula de alívio de pressão dupla e uma válvula de 3-Vias em “manifold” de forma tal que uma das válvulas esteja sempre conectada à parte protegida, conforme requerido na NR-13, no ANSI/ ASHRAE 15-2007 e na NBR 16069 (Seção 9.7).

A válvula de 3-Vias deve ser mantida na condição de totalmente aberta como procedimento normal de operação.

- Toda válvula de alívio de pressão deve ser ajustada de forma tal que a pressão inicial de abertura da válvula não ultrapasse a pressão de projeto da(s) parte(s) por ela protegida, conforme requerido na NR-13, no ANSI/ ASHRAE 15-2007 e na NBR 16069(Seção 9.7).
- Toda válvula de alívio de pressão deve ser ajustada e lacrada pelo fabricante da válvula e marcada com uma plaqueta de identificação, conforme requerido na NR-13, no ANSI/ASHRAE 15-2007 e na NBR 16069 (Seção 9.7).

- Os dispositivos de alívio de pressão deverão ser conectados às respectivas linhas de descarga, conforme o ANSI/ASHRAE 15-2007 (Appendix H), a NBR 16069 (Anexo A) ou a Sec. 11.3 do ANSI/IIAR 2-2008, tendo em conta o dimensionamento adequado das linhas, a suportaçã das linhas e o local adequado para a descarga na atmosfera.
- Nenhuma válvula de alívio de pressão deverá ser instalada em ambientes refrigerados a menos que as devidas precauções sejam tomadas a fim de evitar a migração de umidade para dentro do corpo da válvula ou da linha de descarga.
- As válvulas de alívio de pressão deverão ser recalibradas ou substituídas periodicamente, conforme requerido na NR-13, quando da ocasião do Exame Interno do Vaso de Pressão (intervalo variável em função das características do vaso e das condições de operação).

### **Requisitos gerais de segurança**

Todos os instrumentos deverão ser apropriados para operar com amônia, com fundo de escala, precisão e resolução adequada à faixa de operação do local ou equipamentos onde estiverem instalados.

Os mesmos deverão ser recalibrados ou substituídos periodicamente.

### **Instrumentos fora de escala, descalibrados ou inoperantes deverão ser substituídos.**

Acumuladores de sucção, separadores de líquido, resfriadores intermediários deverão ser equipados com proteção contra nível alto de amônia líquida, que deve emitir um alarme de nível alto e, quando prático, deve atuar no desligamento parcial ou total dos respectivos compressores a fim de se evitar arraste de líquido para os compressores.

As válvulas de bloqueio principais do sistema; as válvulas de bloqueio das linhas de degelo por gás quente e as válvulas de bloqueio principais das bombas de amônia devem ser claramente identificadas, com sinais proeminentes de identificação e de fácil acesso.

Formação de gelo (externa) pode ser perigosa à tubulação de amônia ou a outros componentes do sistema. Esta deve ser removida e as condições que a causaram devem ser corrigidas.

Ruídos anormais e/ou vibrações de tubulação, ventiladores, bombas, pressostatos de proteção das bombas e efeito de “surge” na tubulação devem ser investigados e corrigidos/ eliminados.

Uma estação de lava olhos e chuveiro do tipo dilúvio devem ser localizadas na área externa mais próxima de cada porta de saída da sala de maquinas.

Uma estação adicional deve ser instalada dentro da sala de máquinas, com fácil acesso.

Nunca se deve manter um cilindro de carga de amônia conectado (mesmo que temporariamente) ao sistema, a não ser quando houver operação específica de carga de amônia e esta conduzida por pessoal qualificado, conforme requerido na Section 15.2 do ANSI/IIAR 2-2008.

### **Registros e Documentação**

- A documentação relevante do sistema deve ser mantida pelo usuário em lugar seguro e disponíveis para verificação de detalhes relativos ao projeto, instalação, manutenção e operação do sistema.

- A documentação de projeto de um sistema de refrigeração deve incluir pelo menos os seguintes documentos atualizados:

- Fluxograma de engenharia da instalação;

- Descritivo operacional do sistema de refrigeração;

- Folhas de dados de operação nas condições de projeto dos principais componentes (compressores, condensadores, evaporadores, separadores de líquido, recipientes de líquido, resfriadores intermediários, economisers, bombas de amônia, etc.);

- Manuais de operação e manutenção dos principais componentes e elementos de controle; • Esquemas elétricos dos equipamentos e da instalação;

- Fluxograma do circuito de distribuição de ar do sistema de ventilação;

- Fluxograma e “layout” do sistema de detecção de vazamento de amônia;

- Prontuário dos vasos de pressão, conforme requerido pela NR-13; • Descritivo das lógicas do sistema de automação (quando aplicável);

- “Data-Book” do Sistema e principais componentes incluindo os relatórios dos testes de pressão e dos demais resultados dos testes realizados durante o comissionamento do sistema, até o “Start-Up”. Deverá ser utilizado um livro de registros de manutenção e reparos realizados no sistema de refrigeração com o registro de todas as ocorrências.

Deverá haver um registro de dados da quantidade de amônia adicionada ao sistema e da quantidade de óleo lubrificante adicionado e removido em cada compressor do sistema.

Recomenda-se que sempre estejam disponíveis as seguintes informações sobre o sistema de refrigeração:

- Nome e endereço para contato do instalador e/ou principais fornecedores;
- Inventário atual de amônia no sistema;
- Tipo e marca do óleo lubrificante e a carga atual;
- Registros dos testes de pressão aplicados ao sistema e aos equipamentos.

Recomenda-se ainda a utilização de quadros com instruções de emergência e com os telefones para contato com a equipe de brigada de emergência, corpo de bombeiros local, polícia e hospitais locais.

Deverá ser elaborado um plano de evacuação apropriado, com rotas de fuga claramente identificadas e pessoas responsáveis para a ativação do plano.

## RECOMENDAÇÕES DE SISTEMAS DE REFRIGERAÇÃO POR AMÔNIA

Responsabilidades do operador do Sistema

Este capítulo trata da capacitação e das qualificações mínimas necessárias ao operador do sistema e tem como base o Bulletin R1 - 1983:

A Guide to Good Practices for the Operation of an Ammonia Refrigeration System

Deve-se enfatizar que é essencial um treinamento específico, com programa de reciclagem educacional contínua, para se manter uma equipe de operação capacitada e para garantia da operação segura do sistema.

Conhecimento Básico Inicialmente, para operação de um sistema de refrigeração por amônia, é necessário um conhecimento pleno dos fundamentos básicos de refrigeração, incluindo as características do ciclo de compressão à vapor, as relações pressão x temperatura do fluido refrigerante, as funções e características principais dos componentes do sistema de refrigeração e os aspectos envolvendo a sua segurança.

Não significa que o operador saiba como projetar um sistema, mas precisa ter conhecimento suficiente dos vários aspectos do mesmo, principalmente sobre o sistema no qual ele opera.

### **O Operador deve:**

- Operar o sistema de maneira segura, conforme os requisitos de projeto e dentro das faixas limites de operação normal;
- Conhecer a função e operação de cada componente do sistema;
- Entender a operação combinada entre os vários componentes do sistema.

O operador deve estar familiarizado com os seguintes componentes e operação:

### **Válvulas de Controle Automático**

A função básica das válvulas de controle é de regular automaticamente a pressão, temperatura, nível ou vazão de injeção de fluido refrigerante nos vários componentes do sistema.

É importante saber:

- O funcionamento da válvula (princípio de operação e condições);
- Qual a função de regulagem da válvula;

Quais os ajustes da válvula e como ajustá-la para determinada condição de operação e controle;

- O que acontece com o sistema quando a válvula abre ou fecha;
- O que acontece com o sistema quando a válvula é isolada do restante do sistema ou quando há um “bypass” manual;
- O que acontece com a válvula e o sistema quando há uma falha de energia.

O que acontece quando a válvula é re-energizada.

### **Válvulas de Bloqueio**

Estas válvulas são instaladas no sistema com a função de isolar certos componentes do restante do sistema ou de bloquear/parar o fluxo de fluido refrigerante.

Elas podem ser operadas manualmente, ou através de comando elétrico, pneumático e até através de piloto pelo fluido refrigerante pressurizado.

#### **É importante saber:**

- Onde cada válvula de bloqueio está localizada no sistema;
- O que acontece com o sistema quando se abre ou fecha a válvula;
- Qual a posição normal de operação da válvula (normalmente aberta ou normalmente fechada);
- Como determinar se a válvula está aberta ou fechada (quando não há uma indicação externa evidente).

### **Válvulas de Alívio de Pressão (Válvula de Segurança)**

As válvulas de alívio de pressão tem a função essencial de evitar que haja rupturas devido à pressão excessiva em vasos de pressão, compressores, trocadores de calor, descargas de bombas de amônia e em alguns trechos da tubulação.

Todas as válvulas de segurança precisam ser inspecionadas periodicamente, conforme os requisitos da legislação.

#### **O operador deve saber:**

- A localização das válvulas de alívio de pressão no sistema;
- O ponto de ajuste correto de cada válvula de alívio de pressão.

Cada válvula deve ser distintamente identificada e “taguada”;

- Qual componente ou parte do sistema cada válvula foi designada para proteger;

- Qual ação (condição de desvio de operação) deve ocorrer para que a válvula eventualmente venha a atuar.

### **Controles Elétricos/Eletrônicos**

O sistema de refrigeração possui vários componentes de controle elétrico ou eletrônico tais como disjuntores, fusíveis, relés, temporizadores, malhas de controle e várias funções de proteção controladas por sistema computadorizados.

Muitos deles localizados em um painel elétrico, painel microprocessado ou ainda na tela de um sistema de supervisão e gerenciamento do sistema de refrigeração. É responsabilidade do operador conhecer plenamente:

- Qual o propósito de cada controle;
- Qual componente ou parte do sistema cada controle é designado para proteger;
- O que fazer em caso de falha de energia;
- O que acontece com o sistema em um período longo de desligamento;
- Qual a sequência de operação para desligamento completo do sistema;
- Qual a sequência de operação para a entrada em funcionamento do sistema;
- Como aliviar o sistema devido a uma elevação de pressão provocada por uma parada do sistema, durante a uma falha de energia.

### **Mudanças de Temperatura/Pressão no Sistema**

São muitos os fatores que podem afetar as temperaturas e pressões normais de operação do sistema de refrigeração incluindo mau funcionamento mecânico ou elétrico, temperatura ambiente, carga de produto, etc.

#### **É importante saber:**

- Quais as condições de projeto e as condições normais de operação do sistema, incluindo temperaturas e pressão de cada regime de operação;
- Quais as causas e efeitos em caso de mudança de temperatura ou pressão:

No lado de baixa pressão do sistema;

Na pressão intermediária do sistema (para sistemas de duplo estágio);

No lado de alta pressão do sistema.

- Em caso de desvio operacional, quais ações serão tomadas de modo a restaurar as condições normais de temperatura e pressão nos vários pontos do sistema.

### **Recolhimento de Fluido Refrigerante**

Um sistema de refrigeração bem projetado inclui a facilidade de se transferir o fluido refrigerante de uma parte para outra do sistema com o propósito de manutenção.

Cada operador deve ser bem treinado para realizar operações de recolhimento e transferência em todas as partes do sistema. Além disso, deve saber:

- Qual ação tomar quando houver uma elevação de pressão no sistema;
- Qual ação tomar em caso de um vazamento não previsto;
- Como realizar as operações de recolhimento no sistema ou manter vácuo nos diferentes componentes do sistema, para realização de reparos.

### **Manutenção Preventiva**

Um dos fatores mais importantes para a operação segura do sistema de refrigeração é o conhecimento do operador com relação à manutenção preventiva dos vários componentes do sistema.

Cada componente requer uma rotina de inspeção, limpeza ou ajuste interno e possivelmente a substituição.

As seguintes operações/ revisões devem ser realizadas periodicamente:

- Controles de Segurança devem ser inspecionados e testados através de operação manual para garantir que os mesmos estão funcionando corretamente. Quando em falha, deverão ser substituídos imediatamente;
- Válvulas de Bloqueio devem ser verificadas quanto à vedação completa através de manobras periódicas de inspeção de cada válvula. O castelo deve estar livre de pintura ou ferrugem e o corpo da válvula livre de vazamento;
- Válvulas de Controle Automático devem ser verificadas através da sua operação manual. Componentes defeituosos tais como bobinas de solenóides, pilotos e as partes internas (mecânicas) devem ser imediatamente substituídas. Filtros de linha antes das válvulas devem ser limpos, especialmente se for verificado alguma perda de capacidade;
- Drenos de Óleo devem ser verificados e o excesso de óleo deve ser removido com a frequência necessária. Se houver um aumento da frequência de drenagem de óleo é um sintoma que há arraste excessivo de óleo dos compressores para o sistema;
- Válvulas de Expansão devem ser verificadas quanto ao ajuste correto. Em caso de válvulas eletrônicas os sensores de pressão e temperaturas deverão ser calibrados periodicamente;

- Manômetros e Termômetros de Campo, Sensores Temperatura e Transdutores de Pressão devem possuir um programa de calibração periódico;
- Visores de Nível devem ser mantidos limpos e desobstruídos. Devem ser protegidos de maneira adequada. Tubos de vidro devem ser evitados e substituídos por visores blindados com proteção externa;
- Controladores de Nível e Sensores de Nível e Alarmes de Nível devem ser inspecionados e testados através de operação manual para garantir que os mesmos estão funcionando corretamente. Quando em falha, deverão ser substituídos imediatamente;
- Bombas de Refrigerante devem ser verificadas quanto ao desempenho através de medições constantes das pressões de sucção e descarga e da corrente dos motores.
- Equipamentos de Proteção Individual e Coletiva tais como máscaras, luvas, aparelhos autônomos de respiração, lava-olhos, chuveiros e sinalização de emergência devem ser verificados regularmente;
- Procedimentos de Emergência devem ser frequentemente executados em exercícios simulados e revisados pelo menos a cada 2 anos.

Outros itens a serem constantemente inspecionados:

- Tubulação de amônia e suportes da tubulação devem ser inspecionados quanto à vibração.

O isolamento térmico também deve ser verificado em toda sua extensão quanto a danos ou rompimento da barreira de vapor, condensação ou congelamento no revestimento externo;

- Vazamentos: Uma boa instalação de amônia não deve ter vazamentos.

Caso sejam verificados traços de óleo em conexões flangeadas ou próximo a válvulas se perceber o odor de amônia, os mesmos devem ser verificados. É importante uma verificação periódica nos vários pontos sujeitos a vazamentos na instalação;

- Sistemas Hidrônicos devem ser verificados quanto à possibilidade de vazamentos através de análise periódica da qualidade de água se há traços de contaminação com amônia.

## **Vasos de Pressão**

### **“START-UP” de novas instalações**

Aqui será apresentado um resumo dos procedimentos aplicados durante o processo de comissionamento e “Start-Up” para um sistema de refrigeração por amônia e tem como base o Bulletin 110 - 1993:

Guidelines for Start Up, Inspection and Maintenance of Ammonia Mechanical Refrigerating Systems [10].

### **Precauções Iniciais**

Considera-se inicialmente que a instalação foi projetada corretamente para o propósito do seu desempenho; que toda tubulação de interligação, componentes elétricos e isolamento térmico foram corretamente instalados; que todos os dispositivos de proteção foram testados e ajustados e que estão funcionais; que todo sistema foi submetido ao teste de pressão; e que todos os elementos necessários para o “Start-Up” do sistema foram previamente providenciados.

O supervisor da instalação deve possuir todos os desenhos relevantes do sistema, incluindo o fluxograma de engenharia, os diagramas elétricos e os dados de projeto de operação do sistema, assim como as condições limites de operação.

O engenheiro designado pelo proprietário como Autoridade de Comissionamento deverá possuir toda documentação de qualificação para as atividades de “Start-Up” e deverá conduzir o processo em conjunto com o supervisor da instalação. Antes da primeira carga de amônia no sistema, deverá ser verificado que todos os sistemas de emergência estão funcionais, incluindo rotas de fuga e estações de lavaolhos e chuveiros e que os EPIs (equipamentos de proteção individual) necessários estão disponíveis e de fácil acesso aos profissionais envolvidos.

Todo pessoal das outras áreas da unidade (externos à instalação de refrigeração) deve ser notificado que será realizada a carga de amônia.

O acesso à área deverá ser restrito apenas ao pessoal autorizado e os que não estão envolvidos na operação devem ser mantidos fora da área de risco.

Deverá ser realizada uma inspeção visual sobre toda tubulação, interligação elétrica e condição de abertura das válvulas de bloqueio (conforme sua condição normal de operação) para certificação de que o sistema está pronto para receber a carga de amônia.

### **Comissionamento da Instalação Elétrica**

Qualificação da instalação a ser realizado antes da primeira carga de amônia no sistema. Durante o comissionamento da instalação elétrica, os painéis de controle dos equipamentos deverão ser inspecionados internamente e externamente, para se garantir que todo equipamento e componentes especificados foram corretamente instalados e que todos os disjuntores e

fusíveis dos painéis foram dimensionados corretamente como indicados na especificação.

Antes de energizar qualquer parte do circuito elétrico da instalação, deverá ser conduzido um teste de isolamento de todos os cabos para garantir que não haverá falhas de isolamento.

Recomenda-se a emissão de um certificado do teste.

Para testes dos painéis de controle, todos os fusíveis/ disjuntores dos motores dos equipamentos principais e auxiliares (incluindo motores dos compressores, bombas, ventiladores, etc.) deverão ser retirados de modo a evitar o funcionamento inesperado de algum dos equipamentos.

Com os fusíveis dos motores dos equipamentos removidos, o acoplamento (ou as correias) entre os compressores e seus motores devem ser desconectados e os equipamentos devem ser manualmente rotacionados para se constatar que os mesmos giram livremente.

Em seguida, à medida que os fusíveis são novamente instalados, os motores deverão ser testados um a um, para verificação do sentido correto da rotação.

Deverá ser confirmado o valor de ajuste da proteção térmica de cada motor, tendo como base a corrente nominal do motor.

Para os motores dos compressores, em certos casos, será necessário desativar alguns intertravamentos elétricos para testar o motor.

Neste caso, os intertravamentos desativados deverão ser sinalizados, para serem reativados corretamente após o teste.

Após a verificação do sentido da rotação dos motores, os cabos de alimentação dos motores deverão ser isolados e os motores serão reacoplados.

Os motores serão alinhados com os equipamentos e as proteções dos acoplamentos serão reinstaladas.

Quando finalizados estes testes do circuito elétrico, todas as proteções elétricas de desligamento (dos motores) deverão ser inspecionadas para se garantir que os valores de ajuste estão de acordo com os valores requeridos nas especificações.

Finalmente, deverão ser testados os intertravamentos elétricos dos diversos elementos de controle e proteções (tais como, bóias de nível com contato elétrico, pressostatos, termostatos, sensores de fluxo, etc.) para certificação que os contatos elétricos estão atuantes sobre os motores dos respectivos equipamentos.

Todos os resultados dos testes devem ser registrados e anexados ao relatório final do comissionamento da instalação elétrica.

### **Teste de Estanqueidade de Sistema**

Após a finalização da instalação e antes da aplicação do isolamento térmico, o sistema de refrigeração deve ser testado para certificação da estanqueidade ou de eventuais vazamentos.

Todas as partes do sistema que não foram testadas previamente (em fábrica ou no campo) deverão ser pressurizadas conforme as pressões de projeto requeridas (considerando os valores específicos para o lado de alta e o lado de baixa pressão).

Todos os vazamentos detectados deverão ser reparados e o material ou as partes defeituosas deverão ser substituídas.

Não se deve utilizar Oxigênio ou qualquer gás combustível ou mistura combustível para a pressurização.

Dióxido de carbono (CO<sub>2</sub>) ou fluidos halogenados (HFCs, HCFCs, CFCs) não podem ser utilizados como gases para pressurização em sistemas com amônia.

Recomenda-se a utilização de Nitrogênio seco ou ar seco como gás de pressurização para o teste de estanqueidade.

A seguir os procedimentos mínimos recomendados para o teste:

#### **Preparação**

Os seguintes componentes deverão ser fechados, bloqueados e/ou isolados, contra a pressurização:

- Unidades compressoras;
- Válvulas de segurança (utilizar disco de blindagem e juntas);
- Indicadores de nível (as válvulas de purga, após as válvulas de bloqueio, devem permanecer abertas);
- Controladores de nível;
- Bombas de amônia;
- Extrator (Purgador) de ar;
- Indicadores de pressão (manômetros);
- Todo e qualquer eventual instrumento de baixa pressão e acessórios;

- Todas as válvulas solenoides deverão permanecer abertas, por meio de energia elétrica (se normalmente fechadas), ou através dos próprios dispositivos de operação manual;
- Válvulas motorizadas e/ou pneumáticas também deverão permanecer na condição aberta;
- Válvulas de retenção localizadas na descarga das unidades compressoras deverão ser desmontadas para retirar o miolo interno, a fim de permitir a passagem de pressão até as válvulas de fechamento;
- Todas as flanges pertencentes à tubulação (se houver) deverão ser revestidos na junção com uma fita adesiva e, um pequeno furo deverá ser efetuado na parte superior. Obs.: Deverá ser verificado, previamente, através de uma cópia do fluxograma da planta, que toda a tubulação a ser testada (soldas, conexões, ligações, flanges, juntas, etc.) será atingida pela pressão a ser introduzida; e o fluxograma, devidamente marcado por indicação em cor, deverá ser anexado ao Certificado de Teste de Pressão. Em caso de sistemas com pressões de teste diferentes entre o lado de baixa e o lado de alta pressão, os lados deverão ser isolados e os testes deverão ser realizados em etapas distintas, considerando as respectivas pressões requeridas.

### **Precauções quanto a proteção de pessoas**

Toda a área da instalação a ser pressurizada, deverá ser interditada, e somente será permitida a presença de pessoas a uma distância mínima de 10 metros do extremo da instalação, protegidas por meio de anteparos de concreto.

Avisos adequados deverão ser colocados em locais estratégicos para se evitar a entrada inadvertida de pessoas.

A equipe de segurança da empresa e/ou do corpo de bombeiros da localidade (previamente acionado pela empresa) deverão garantir isolamento da área, permitindo acesso apenas à equipe de teste.

Deve-se atentar para o fato da existência constante do risco de possíveis rupturas de tubos e/ou componentes, colocando em risco a vida das pessoas nas proximidades.

Portanto, todas as pessoas presentes ao teste deverão estar adequadamente protegidas.

### **Equipamentos a serem utilizados**

- Compressor de ar com pressão de descarga até 6 bar e compressor de ar com pressão de descarga até a pressão de teste, a serem instalados em locais apropriados e distantes da instalação, a fim de garantir a proteção dos operadores;

Obs.: Os compressores de ar deverão possuir válvula de segurança e manômetro.

- Cilindros de Nitrogênio;
- Termômetro de mercúrio calibrado, com divisão de escala no mínimo de 0.1°C e manômetros de alta pressão, calibrados e com divisão de escala no mínimo de 0.10 bar, a serem instalados na Sala de Máquinas, para controlar as diversas variações das condições ambientais, as quais influenciam diretamente nos resultados dos testes;

### **Procedimento**

#### 1º Estágio

- a) Pressurização da instalação com ar comprimido seco e/ou Nitrogênio, até a pressão de 200 kPa g (2.0 bar g);
- b) Verificação cuidadosa de todas as soldas e conexões quanto a vazamentos, por meio de solução de água e sabão;
- c) Marcação dos eventuais vazamentos observados para posterior correção;
- d) Elevação da pressão para 4 bar g e realizar nova verificação de vazamentos;
- e) Despressurização da instalação e realização dos eventuais reparos.

Não realizar nenhum reparo com o sistema pressurizado.

#### 2º Estágio

- f) Injeção de ar comprimido seco e/ou Nitrogênio até obter a pressão de teste em condição estável;
- g) Manter a pressão de teste por 2 horas, com variação inferior a 1% e em seguida reduzi-la para 1050 kPa g (10.5 bar g); h) A pressão de 1050 kPa g (com variação inferior a 1%) deverá ser mantida por um período de 12 horas;
- i) Todas as soldas e conexões serão novamente verificadas por meio da solução de água e sabão, antes da despressurização total da instalação;
- j) Caso seja detectado algum vazamento, após a despressurização do sistema, os eventuais reparos deverão ser realizados e o teste deverá ser executado novamente até que se garanta a total estanqueidade;
- k) Emissão de Certificado de Teste de Estanqueidade.

Procedimento de vácuo e desidratação

Após a certificação do teste de estanqueidade, antes da aplicação do isolamento térmico e antes de realizar a carga de amônia, o sistema deverá ser cuidadosamente evacuado para remoção de todos os gases não condensáveis e da umidade contida no interior do sistema. A evacuação pode durar de 25 a 40 horas para atingir a pressão requerida, dependendo do volume interno da instalação, do conteúdo de umidade presente no interior do sistema e da capacidade e estado da bomba de vácuo utilizada.

O nível de vácuo a ser atingido para sistemas que irão operar com amônia é cerca de 0.66 kPa abs (5.0 mmHg).

Nessa pressão o ponto de ebulição da água é de +/- 0°C.

### Preparação

Todos os componentes que foram isolados para a execução do teste de estanqueidade, exceto os compressores e bombas de amônia (que em vácuo permitirão a penetração de ar através dos selos mecânicos), deverão ser abertos e/ ou desbloqueados:

- Bombas de amônia (quando herméticas);
- Válvulas de segurança (retirar os discos de blindagem);
- Indicadores de nível (fechar a válvula de purga e abrir as válvulas de bloqueio);
- Controladores de nível (fechar a válvula de purga e abrir as válvulas de bloqueio);
- Extrator (Purgador) de ar;
- Indicadores de pressão (manômetros) e controladores de pressão (pressostatos);
- Todo e qualquer instrumento de baixa pressão e acessórios eventualmente isolados;
- Todas as válvulas solenoides (24 Vdc ou 120 Vac), deverão permanecer abertas, por meio de energia elétrica, ou através dos próprios dispositivos de operação manual;
- As válvulas motorizadas e/ou pneumáticas também deverão permanecer na condição aberta;
- As válvulas de retenção localizadas na descarga das unidades compressoras deverão ser remontadas.

### Equipamentos a serem utilizados

- Bomba de vácuo de tamanho adequado (capacidade de 10 a 25 Nm<sup>3</sup>/h);

- Manovacuômetro com escala de vácuo em kPa abs ou em mmHg (Torr) e “manifold”;
- Tubo de aço carbono ou mangueira flexível com trama em aço inox apropriada, com conexões fêmeas em ambas as extremidades;
- Cilindros de Nitrogênio.

### **Procedimento**

A conexão da bomba durante o processo de vácuo será feita através da válvula de carga, localizada na descarga da tubulação do recipiente de líquido, por meio de tubo ou da mangueira flexível.

#### Vácuo Primário

Inicia-se a evacuação e, durante o processo, a pressão poderá ser verificada no manovacuômetro, onde percebe-se que a pressão no interior da instalação (atmosférica, aprox. 100 kPa abs ou 760 mmHg) decresce rapidamente até cerca de 3 kPa abs (~20 mmHg), ou ligeiramente abaixo.

Até o presente, apenas o ar e os gases incondensáveis foram removidos.

Em seguida a pressão passa a diminuir mais lentamente, pois só então a água começa a evaporar. Recomenda-se verificar os pontos baixos onde pode haver enclausuramento de água e aquecer estes pontos para acelerar o processo de evaporação.

Quando a pressão atingir aproximadamente 0.7 kPa abs (5.5 mmHg), após cerca de 15 horas do início do processo, a bomba será desligada por um período de 1 hora e a pressão será verificada no manovacuômetro.

Um aumento da pressão indica a evaporação da umidade que ainda se encontra no sistema.

Neste caso, continuar o processo por mais 10 horas, e em seguida desligar a bomba novamente, para a verificação da estabilidade da pressão.

O processo deve continuar até que a pressão atinja o valor de 0.66 kPa abs(5.0 mmHg) e se mantenha estável.

Em seguida a bomba será desligada e isolada do circuito e essas condições serão mantidas por mais 6 horas.

8.4.5 Quebra de vácuo O vácuo atingido será “quebrado” por meio da injeção de Nitrogênio no sistema, até que a pressão retorne à pressão atmosférica inicial.

#### Vácuo Secundário

A evacuação é efetuada novamente até que a pressão atinja o valor de 0.66 kPa abs (5.0 mmHg).

#### Carga Primária de amônia

Após o processo do vácuo secundário, a instalação estará apta para receber a primeira carga de amônia.

Inicialmente, a carga será realizada até o sistema atingir 700 kPa g (7.0 bar g).

Recomenda-se ainda que durante este período o sistema seja inspecionado com detectores de amônia.

Máscaras apropriadas deverão estar disponíveis em caso de emergência.

Ao final, todos os componentes, válvulas e elementos de controle deverão ser retornados à posição normal de operação com o sistema parado.

#### Carga de amônia

Em caso do uso de cilindros para a carga de amônia, recomenda-se conectar apenas um cilindro por vez.

Em caso de alimentação por mais de um cilindro, deve-se tomar o cuidado para que não haja fluxo de um cilindro para o outro através do uso de válvulas de retenção em cada conexão de alimentação de cada cilindro, de modo a impedir o fluxo para dentro dos cilindros.

A válvula de carga de amônia para o sistema deve ser compatível com o tamanho do sistema e deve possuir uma válvula de retenção para impedir retorno de fluxo do sistema para o elemento de carga (cilindro ou caminhão tanque).

O ponto de carga e o cilindro deverão estar posicionados em área externa, em um local protegido, onde não haja risco para o restante da equipe de operação.

A área deve ser isolada e um aviso deve ser colocado informando que o sistema está sendo carregado com amônia.

Quando utilizado caminhão tanque, recomenda-se bombear amônia para o recipiente de líquido utilizando bombas de amônia próprias do caminhão (quando houver).

No caso de caminhão tanque, o fornecedor de amônia deverá apresentar a seguinte documentação para liberação do abastecimento:

- Identificação da carga de amônia, com informações do fabricante da amônia, certificado de procedência e certificado de pureza (mínimo de 99.95%);
- Certificado de procedimento de vácuo no tanque do caminhão antes da carga de amônia; • Procedimento escrito das operações de abastecimento de amônia;

- Certificado de integração do profissional para atividade de risco na área e certificado de treinamento do profissional para o procedimento de operações de abastecimento de amônia.

O fornecedor deverá ainda prover mangueira apropriada e conexão de engate rápido para o ponto de carga de amônia da instalação.

Em caso de diferença de diâmetros entre a mangueira e a conexão de carga do sistema, não poderão ser utilizadas reduções em série (montadas na hora) para a conexão.

O fornecedor deverá prover um dispositivo de redução apropriado e que já seja montado na mangueira.

Antes de iniciar a operação, inspecionar a mangueira do fornecedor verificando se a mesma é adequada para a operação e se há um ponto de dreno para esvaziamento final da mangueira após a carga.

Prover água em abundância no local (mangueira com água corrente) e utilizar EPI adequado para o serviço (pelo menos botas, luvas e máscara específica).

Após instalar a mangueira que interliga o caminhão tanque com o ponto de conexão de carga de amônia da instalação deverá ser realizado o seguinte procedimento de carga:

- Registrar o volume inicial de amônia no recipiente de líquido;
- Abrir a válvula de conexão de carga de amônia da instalação (100%);
- Seguir a operação conforme o procedimento escrito do fornecedor;
- Durante o procedimento, o operador de carga de amônia deve permanecer ao lado do conjunto de válvulas do caminhão para o fechamento imediato das válvulas de carga em caso de emergência;
- Quando a carga estiver completada, fechar a válvula de conexão de carga de amônia da instalação;
- Fechar a válvula de conexão de amônia do caminhão-tanque;
- Drenar o resíduo de amônia do trecho da mangueira para um tambor com água;
- Retirar a mangueira das conexões de carga de amônia da instalação e do caminhão tanque;
- Registrar a massa da carga de amônia injetada na instalação. Para o cálculo da massa total injetada, além do registro da variação de volume no recipiente de líquido (e posterior cálculo de massa através da densidade da amônia na

temperatura ambiente), recomenda-se pesar cada cilindro antes e depois da carga ou pesar o caminhão tanque antes e depois da carga (quando possível).

Durante o procedimento de carga, um dos compressores (de preferência de duplo estágio e de menor capacidade), deverá estar preparado, com a devida carga de óleo e ligação elétrica, para entrar em funcionamento.

Deve-se levar em conta que durante este período, o compressor estará operando fora das condições normais de operação (pressão e temperatura) para as quais o sistema foi projetado.

#### Testes dos Dispositivos de Proteção do Sistema

Os testes dos dispositivos de proteção dos compressores deverão ser executados pelo profissional responsável pelo “Start-Up” dos compressores (designado pelo fabricante dos compressores).

Os demais dispositivos deverão ser executados pelo profissional responsável pelo “Start-Up” do sistema (designado pelo instalador) e/ou responsáveis pelos outros equipamentos fornecidos.

Os testes deverão ser conduzidos e supervisionados pelo engenheiro designado pelo cliente como autoridade de Comissionamento.

Todos os dispositivos deverão ser verificados previamente para certificar que os valores de ajuste de campo estão de acordo com o valor de ajuste estabelecido no projeto para cada dispositivo.

#### Alta pressão de descarga

Este deverá ser o primeiro dispositivo a ser testado.

O valor de ajuste do dispositivo de proteção de alta pressão de descarga do alívio de pressão instalado no lado de mesma pressão de operação do dispositivo de proteção do compressor.

Para o teste, a pressão de descarga de cada compressor deve ser aumentada gradativamente (através do fechamento de válvula na linha de descarga, após o ponto de tomada de pressão onde está instalado o dispositivo), até que o dispositivo de proteção atue, provocando o desligamento imediato do compressor quando a pressão atingir o valor de ajuste.

Caso a pressão de descarga ultrapasse o valor de ajuste do dispositivo de proteção, o compressor deverá ser desligado imediatamente (através de botão de emergência, ou de parada instantânea).

Neste caso, o dispositivo deve ser substituído ou reparado (deverão ser verificados os elementos mecânicos e elétricos do dispositivo) e após a correção, o teste deverá ser refeito.

Em compressores com painéis de controle microprocessados, o valor de ajuste da pressão de descarga para desligamento poderá ser diminuído durante o teste para facilitar o procedimento e evitar pressão muito elevada no sistema.

Após a conclusão do teste, o valor de ajuste deverá ser corrigido para a condição estabelecida no projeto.

### Baixa pressão de sucção

Para o teste, a pressão de sucção de cada compressor deve ser diminuída gradativamente (através do fechamento de válvula na sucção), até que o dispositivo de proteção atue, provocando o desligamento imediato do compressor quando a pressão atingir o valor de ajuste.

Caso a pressão de sucção ultrapasse o valor de ajuste do dispositivo de proteção, ou o compressor deverá ser desligado ou a pressão de sucção elevada (através da abertura da válvula).

Neste caso, o dispositivo deve ser substituído reparado (deverão ser verificados os elementos mecânicos e elétricos do dispositivo) e após a correção, o teste deverá ser refeito.

### Baixa pressão diferencial de óleo

O dispositivo de proteção da pressão diferencial de óleo do compressor, normalmente está associado a um temporizador para evitar a parada do compressor durante a partida quando a pressão diferencial de óleo é baixa. Isto deve ser levado em conta durante o procedimento de teste.

O teste do temporizador pode ser realizado em bancada específica montada no local ou através do isolamento das tomadas de pressão do dispositivo de pressão diferencial do óleo (caso hajam válvulas de bloqueio dos pontos de tomada de pressão).

O dispositivo de proteção de pressão diferencial de óleo poderá ser testado alterando-se o valor de ajuste para um valor superior ao de projeto para facilitar o procedimento. Após a conclusão do teste, o valor de ajuste deverá ser corrigido para a condição estabelecida no projeto.

### Alta temperatura de descarga/ alta temperatura de óleo

Em compressores com painéis de controle microprocessados, recomenda-se alterar o valor de ajuste da temperatura de desligamento para um valor inferior durante o teste. Após a conclusão do teste, o valor de ajuste deverá ser corrigido para a condição estabelecida no projeto.

### Outros dispositivos de proteção

Todos os demais dispositivos de proteção de alarme e desligamento dos compressores deverão ser testados, incluindo dispositivos para baixa temperatura e dispositivos de proteção externos, tais como controladores de nível de líquido (alarme e desligamento por nível alto ou nível baixo).

Também deverão ser testados os dispositivos de proteção dos demais equipamentos, tais como bombas de amônia e máquinas fabricação de gelo.

Os testes deverão ser realizados conforme as recomendações do fabricante.

Sistemas de proteção de emergência

Também deverão ser testados os seguintes sistemas auxiliares:

- Sistema de Ventilação Normal da Sala de Máquinas;
- Sistema de Ventilação de Emergência;
- Botões de Emergência (parada instantânea de equipamentos e da instalação);
- Válvula Solenóide Principal da Linha de Líquido;
- Estações de Lava-Olhos e Chuveiros tipo Dilúvio de Emergência;
- Detectores de amônia.

Os testes deverão ser realizados conforme as recomendações do fabricante.

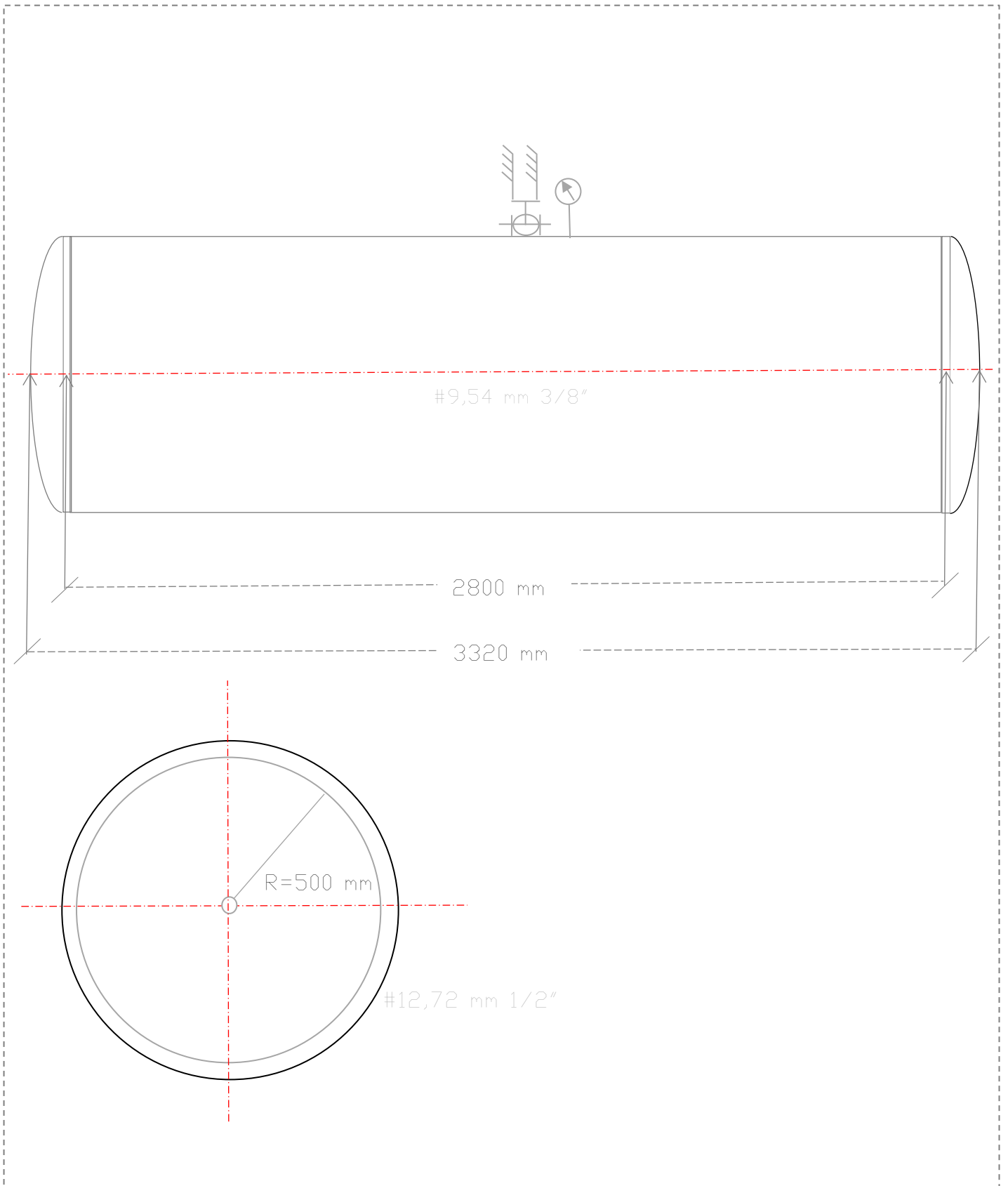
Operação assistida

Após a conclusão dos testes dos dispositivos de proteção, as rotinas do “Start Up” poderão seguir adiante com os ajustes das válvulas de controle e demais elementos de controle para a correta operação dos equipamentos e do sistema.

Durante o procedimento de “Start-Up” deverá haver um monitoramento das pressões e temperaturas de operação do sistema e constantes inspeções sobre vazamentos de amônia.

Em caso de qualquer anormalidade, o sistema deve ser parado imediatamente e as causas devem ser identificadas e corrigidas antes de retornar ao funcionamento.

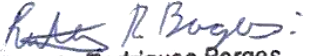
DIMENSIONAL



## **RESPONSABILIDADE TÉCNICA**

Responsabilidade Técnica  
Alfa Service  
57.413.969/0001-01

ART - Supervisão/Coordenação  
2620251920586  
Renato Rodrigues Borges  
Engenheiro Mecânico/Engenheiro de Segurança do Trabalho  
Crea 1008294713D-GO  
5071587938-SP  
RNP: 1008294713

  
Renato Rodrigues Borges  
Eng. Mecânico  
CREA: 1008294713D-GO

São Geraldo do Araguaia, 30 de Agosto 2025



**Anotação de Responsabilidade Técnica - ART**  
**Lei nº 6.496, de 7 de dezembro de 1977**  
**Conselho Regional de Engenharia e Agronomia do Estado de São Paulo**

**CREA-SP**

**ART de Obra ou Serviço**  
**2620251920586**

1. Responsável Técnico

**RENATO RODRIGUES BORGES**

Título Profissional: Engenheiro Mecânico, Engenheiro de Segurança do Trabalho

RNP: 1008294713

Registro: 5071587938-SP

Empresa Contratada:

Registro:

2. Dados do Contrato

Contratante: **ALFA SERVICE CONSULTORIA EMPRESARIAL LTDA**

CPF/CNPJ: 57.413.969/0001-01

Endereço: **Rua ACOTIPA**

Nº: 65

Complemento: **SALA 3**

Bairro: **ITAQUERA**

Cidade: **São Paulo**

UF: **SP**

CEP: **08210-040**

Contrato:

Celebrado em: **01/08/2025**

Vinculada à Art nº:

Valor: **R\$ 2000,00**

Tipo de Contratante: **Pessoa Jurídica de Direito Privado**

Ação Institucional:

3. Dados da Obra Serviço

Endereço: **Rodovia PA 477**

Nº:

Complemento: **KM 2,4**

Bairro: **GLEBA XAMBIOA**

Cidade: **São Geraldo do Araguaia**

UF: **PA**

CEP: **68570-000**

Data de Início: **01/08/2025**

Previsão de Término: **01/08/2027**

Coordenadas Geográficas:

Finalidade: **Industrial**

Código:

Proprietário: **MASTER BOI LTDA**

CPF/CNPJ: **03.721.769/0009-44**

Endereço: **Rua ACOTIPA**

Nº: 65

Complemento: **SALA 3**

Bairro: **ITAQUERA**

Cidade: **São Paulo**

UF: **SP**

CEP: **08210-040**

Data de Início: **01/08/2025**

Previsão de Término: **01/08/2027**

Coordenadas Geográficas:

Finalidade: **Industrial**

Código:

CPF/CNPJ:

4. Atividade Técnica

Supervisão			Quantidade	Unidade
1	Inspeção	de instalações industriais	63,00000	unidade
	Inspeção	de sistemas térmicos caldeira	2,00000	unidade

Após a conclusão das atividades técnicas o profissional deverá proceder a baixa desta ART

5. Observações

ART REFERENTE A INSPECAO DE 02 CALDEIRAS.INSPECAO DE 60 VASOS DE PRESSAO, INSPECAO DE UM SISTEMA DE TUBULACAO DE AMONIA, INSPECAO DE UM SISTEMA DE TUBULACAO DE VAPOR, INSPECAO DE UM SISTEMA DE TUBULACAO DE GLP, INSPECAO DE SEGURANCA, TREINAMENTO DE SEGURANCA. SERVIÇOS TÉCNICOS- NR 13-CALDEIRAS, VASOS DE PRESSÃO, TUBULAÇÕES E TANQUES METÁLICOS DE ARMAZENAMENTO.

6. Declarações

Acessibilidade: Declaro atendimento às regras de acessibilidade previstas nas normas técnicas da ABNT, na legislação específica e no Decreto nº 5.296, de 2 de dezembro de 2004.

7. Entidade de Classe

Nenhuma

8. Assinaturas

Declaro serem verdadeiras as informações acima

Local \_\_\_\_\_ de \_\_\_\_\_ de \_\_\_\_\_

RENATO RODRIGUES BORGES - CPF: 016.073.521-17

ALFA SERVICE CONSULTORIA EMPRESARIAL LTDA - CPF/CNPJ:  
57.413.969/0001-01

9. Informações

- A presente ART encontra-se devidamente quitada conforme dados constantes no rodapé-versão do sistema, certificada pelo *Nosso Número*.

- A autenticidade deste documento pode ser verificada no site [www.creasp.org.br](http://www.creasp.org.br) ou [www.confea.org.br](http://www.confea.org.br)

- A guarda da via assinada da ART será de responsabilidade do profissional e do contratante com o objetivo de documentar o vínculo contratual.

[www.creasp.org.br](http://www.creasp.org.br)  
Tel: 0800 017 18 11  
E-mail: [acessarlink@creasp.org.br](mailto:acessarlink@creasp.org.br) Fale Conosco do site acima



Valor ART R\$ 103,03

Registrada em: 25/10/2025

Valor Pago R\$ 103,03

Nosso Número: 2620251920586

Versão do sistema

Impresso em: 27/10/2025 14:51:31



Documento assinado digitalmente

RENATO RODRIGUES BORGES  
Data: 27/10/2025 15:00:39-0800  
Verifique em <https://validar.it.gov.br>



Documento assinado digitalmente

GETULIO JOSE VIEIRA JUNIOR  
Data: 30/10/2025 15:55:36-0300  
Verifique em <https://validar.iti.gov.br>



Autenticação de ART  
2620251920586