

# **RELATÓRIO DE INSPEÇÃO SEGURANÇA PERIÓDICA**

DOC Nº RIS2025ETERA01

<b>EQUIPAMENTO:</b>	<b>Reservatório de ar comprimido</b>
<b>TAG:</b>	<b>ETE-RA-01</b>
<b>SETOR:</b>	<b>Estação de tratamento de efluentes</b>

MARFRIG GLOBAL FOODS – PROMISSÃO - SP

JUNHO – 2025

***DADOS DE PLACA DO EQUIPAMENTO***

**Equipamento:** Reservatório de ar comprimido

**Tipo de Equipamento:** Cilíndrico

**Modelo:** Horizontal

**Fabricante:** Schulz

**Fluido Principal:** Ar comprimido

**Nº de Série:** I 487360

**Categoria:** V

**Classe do Fluido:** C

**Grupo Potencial de Risco:** 5

**Pressão Máxima de Trabalho Admissível:**

10,34 kgf/cm<sup>2</sup>

**Pressão de teste hidrostático:**

13,44 kgf/cm<sup>2</sup>

**Volume Interno:**

0,100 m<sup>3</sup>

**Ano de Fabricação:**

2024 **TAG:** ETE-RA-01

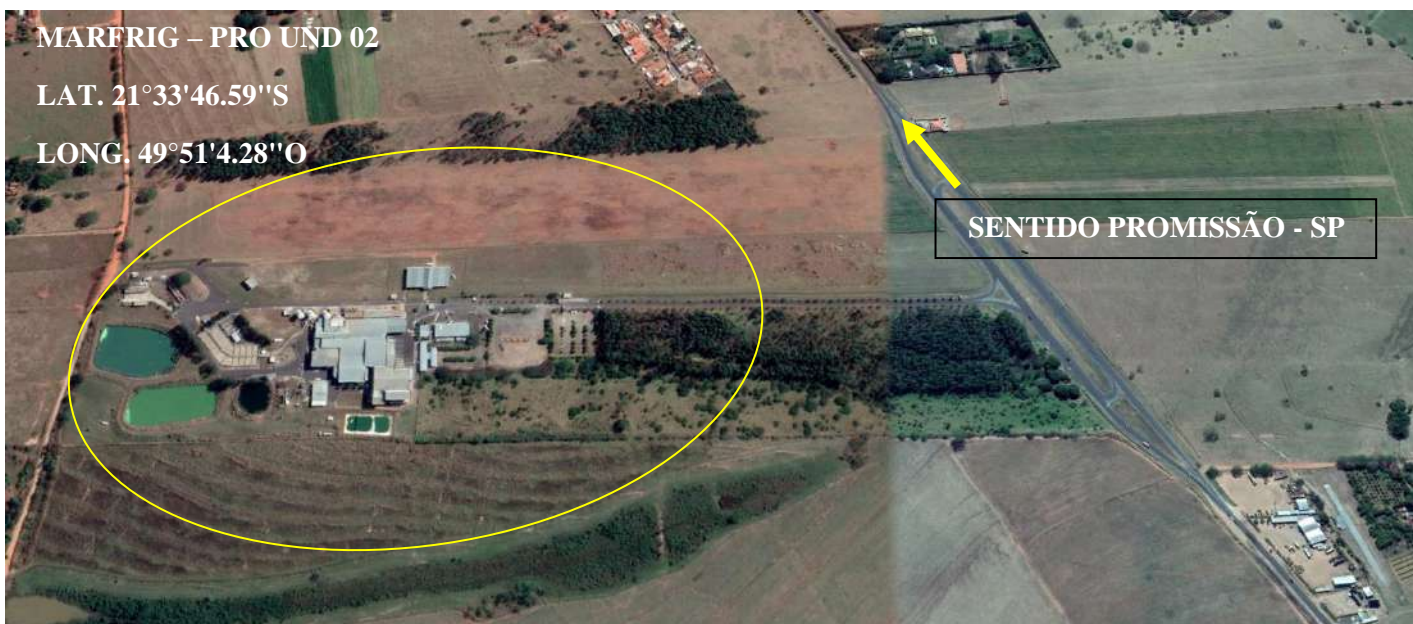
**Código de Projeto:** (Adotado)

Asme sec. VIII Divisão 01 – Ed 2023

# RIS – RELATÓRIO DE INSPEÇÃO DE SEGURANÇA

## LOCALIZAÇÃO

**EMPRESA:** MARFRIG GLOBAL FOODS  
**SETOR:** BLOCO B Manutenção  
**ENDEREÇO:** Estrada vicinal Kitizo Utiyama KM 01A, Cep 16370000  
**CIDADE:** Promissão  
**BAIRRO:** Zona Rural  
**ESTADO:** São Paulo (SP)  
**CNPJ:** 03.853.896/0003-01  
**LATITUDE:** 21°33'46.59"S      **LONGITUDE:** 49°51'4.28"O



## ***TIPO DE INSPEÇÃO EXECUTADA***

13.5.4.1 Os vasos de pressão devem ser submetidos a inspeções de segurança inicial, periódica e extraordinária.

**INICIAL**

**PERIÓDICA**

**EXTRAORDINARIA**

### **Procedimento de Inspeção Adotado:**

- Análise de Conformidade da Documentação do Equipamento com a Norma Regulamentadora N° 13 M.T.E Portaria GM n° 3214 de 08 de junho de 1978, e suas respectivas portarias e atualizações.
- Condições físicas do vaso/ dispositivos de segurança.
- Exame visual externo: Identificação de defeitos físicos facilmente visíveis como trincas, alterações de acabamento superficial, soldas pobres etc.
- Análise da espessura das chapas e dispositivos de construção: Verificação da espessura das chapas que estruturam o equipamento por meio de medição ferromagnética.
- Análise em local de instalação do equipamento: Verificação direcionada para o local onde o equipamento se encontra instalado.

# RIS – RELATÓRIO DE INSPEÇÃO DE SEGURANÇA

## *ANÁLISE DA DOCUMENTAÇÃO*

<b>Exigência Normativa NR 13.5.1.5</b>	<b>Status</b>
Prontuário do Vaso de Pressão	<b>SIM</b>
Registro de Segurança	<b>SIM</b>
Comprovação documental de teste hidrostático	<b>SIM</b>
Projeto de Alteração ou Reparo	<b>NÃO APLICÁVEL</b>
Relatório de Inspeção	<b>SIM</b>
Certificados de Calibração dos Dispositivos de Segurança	<b>SIM</b>

# RIS – RELATÓRIO DE INSPEÇÃO DE SEGURANÇA

## VISTA FOTOGRÁFICA DO EQUIPAMENTO



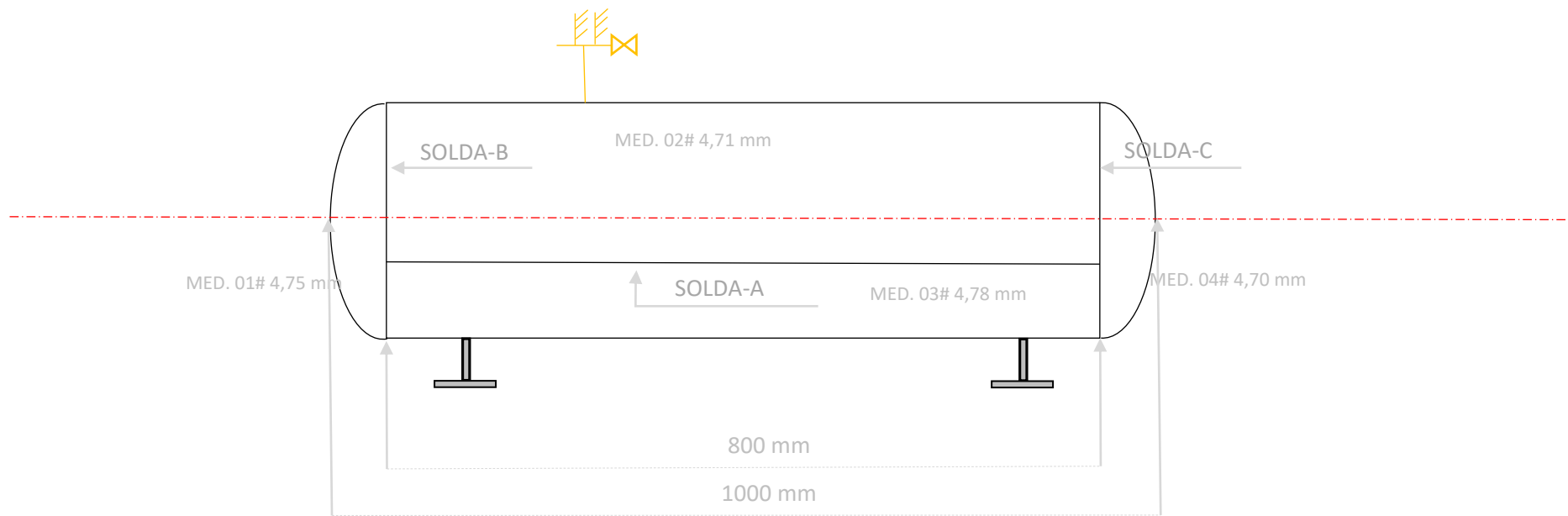
# RIS – RELATÓRIO DE INSPEÇÃO DE SEGURANÇA

## EXAME VISUAL EXTERNO

INSPEÇÃO EXTERNA						
(A)APROVADO (R)REPROVADO		(NE)NÃO EXISTENTE		(NA)NÃO APLICÁVEL		OBSERVAÇÕES/COMENTÁRIOS
ITENS VERIFICADOS		A	R	NE	NA	
01	ALINHAMENTO	X				SEM OBSERVAÇÕES
02	PRUMO	X				
03	S.P.D.A	X				
04	BARREIRA DE CONTENÇÃO				X	
05	ESTRUTURAL PISO/FUNDAÇÃO	X				
06	SUPORTAÇÃO	X				
07	CHUMBADORES	X				
08	COSTADO	X				
09	TAMPOS	X				
10	BOCAIS	X				
11	PARAFUSOS/ESTOJOS/PORCAS	X				
12	JUNTAS PARAFUSADAS	X				
13	PLACA DE IDENTIFICAÇÃO	X				
14	NUMERO OU CODIGO DE IDENTIFICAÇÃO	X				
15	CATEGORIA	X				
16	SOLDAS DO COSTADO	X				
17	SOLDAS DOS TAMPOS	X				
18	SOLDAS DOS BOCAIS	X				
19	OUTRAS SOLDAS	X				
20	ISOLAMENTO EXTERNO				X	
21	VIBRAÇÕES	X				
22	VAZAMENTOS	X				
23	PINTURA	X				
24	VÁLVULAS DE BLOQUEIO	X				
25	DISPOSITIVO INDICADOR DE PRESSÃO INTERNA DO VASO	X				
26	MEDIDOR/VISOR DE NÍVEL	X				
27	PRESSOSTATO	X				
28	PURGADORES	X				
29	TERMÔMETRO				X	
30	DISPOSITIVO DE SEGURANÇA	X				

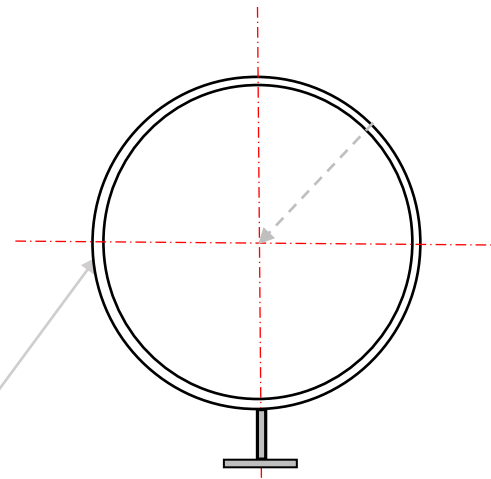
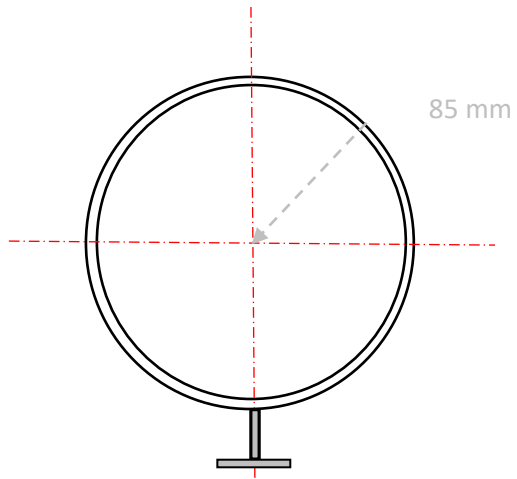
# RIS – RELATÓRIO DE INSPEÇÃO DE SEGURANÇA

## LAY OUT



MARFRIG - PROMISSÃO - BLOCO B	
ETE	PERFIL
ETE-RA-01 RESERVATÓRIO DE AR COMPRIMIDO ETE	

# RIS – RELATÓRIO DE INSPEÇÃO DE SEGURANÇA



MATERIAL DA CHAPA DE AÇO ASTM

SAE J403 – 1045 ESPESSURA NOMINAL 4,77 mm

MARFRIG – PROMISSÃO – BLOCO B

ETE

ELEVAÇÃO

ETE-RA-01 – RESERVATÓRIO DE AR COMPRIMIDO

# RIS – RELATÓRIO DE INSPEÇÃO DE SEGURANÇA

## Tabela de leituras

Ponto	Espessura Nominal	Espessura Mínima	Espessura Medida
<b>MED.01</b>	<b>4,77 mm</b>	<b>3,33 mm</b>	<b>4,75 mm</b>
<b>MED.02</b>	<b>4,77 mm</b>	<b>3,33 mm</b>	<b>4,71 mm</b>
<b>MED.03</b>	<b>4,77 mm</b>	<b>3,33 mm</b>	<b>4,78 mm</b>
<b>MED.04</b>	<b>4,77 mm</b>	<b>3,33 mm</b>	<b>4,70 mm</b>

EQUIPAMENTO UTILIZADO PARA DADOS DA ESPESSURA DE CHAPA:

MEDIDOR DE ESPESSURA POR ULTRASSOM

FABRICANTE: METROTOKYO      MODELO: MTK-1310 NEW

FAIXA DE MEDIÇÃO: 0.001 mm - 225 mm

ACCURACY:  $\pm(1\%H=0,1)$  mm

MENOR MEDIÇÃO: 0,01 mm

RIS – RELATÓRIO DE INSPEÇÃO DE SEGURANÇA  
**DISPOSITIVO DE ALIVIO E SEGURANÇA**

OPERANTE

INOPERANTE



**DISPOSITIVO DE SEGURANÇA INSTALADO NO VASO DE PRESSÃO**

<b>TIPO DE DISPOSITIVO</b>	VALVULA DE SEGURANÇA		
<b>FABRICANTE</b>	PARKER		
<b>IDENTIFICAÇÃO</b>	-		
<b>CONEXÃO ENTRADA</b>	1/2"	<b>CONEXÃO SAÍDA</b>	-
<b>PRESSÃO DE ABERTURA</b>	10,0kgf/cm <sup>2</sup>		
<b>DATA DA CALIBRAÇÃO</b>	01/2025		

# RIS – RELATÓRIO DE INSPEÇÃO DE SEGURANÇA

## DISPOSITIVO DE LEITURA DA PRESSÃO



**OPERANTE**



**INOPERANTE**



DISPOSITIVO DE LEITURA DE PRESSÃO INSTALADO NO VASO DE PRESSÃO			
TIPO DE DISPOSITIVO		MANOMETRO	
FABRICANTE		-	
IDENTIFICAÇÃO		-	
CONEXÃO ENTRADA	1/4	CONEXÃO SAÍDA	2"
ESCALA		0,00 Á 17,00 kgf/cm <sup>2</sup>	
DATA DA CALIBRAÇÃO		01/2025	

RIS – RELATÓRIO DE INSPEÇÃO DE SEGURANÇA  
**PLACA DE IDENTIFICAÇÃO DO VASO**



**ANÁLISE DO LOCAL DE INSTALAÇÃO DO EQUIPAMENTO**

Requisitos de Instalação do Vaso de Pressão NR 13 Item 13.5.2.2	Existência dos requisitos citados
Disponer de pelo menos 2 (duas) saídas amplas, permanentemente desobstruídas, sinalizadas e dispostas em direções distintas;	<b>SIM</b>
Disponer de acesso fácil e seguro para as atividades de manutenção, operação e inspeção, sendo que, para guarda-corpos vazados, os vãos devem ter dimensões que impeçam a queda de pessoas;	<b>SIM</b>
Disponer de ventilação permanente com entradas de ar que não possam ser bloqueadas;	<b>SIM</b>
Disponer de iluminação conforme normas oficiais vigentes;	<b>SIM</b>
Possuir sistema de iluminação de emergência.	<b>SIM</b>

**DATA DE REALIZAÇÃO DA INSPEÇÃO**

INICIO: 30/06 /2025

TÉRMINO: 30/06/2025

**PARECER TÉCNICO**

De acordo com as inspeções e aferimentos citados acima o equipamento está **apto** a operar dentro das condições de projeto exceto se existir possíveis alterações sem a prévia comunicação ao inspetor responsável citado neste relatório.

# RIS – RELATÓRIO DE INSPEÇÃO DE SEGURANÇA

## PRÓXIMA INSPEÇÃO

NR 13 Item 13.4.5 alínea “a”

Categoria do Vaso	Exame Externo	Exame Interno
I	1 ano	3 anos
II	2 anos	4 anos
III	3 anos	6 anos
IV	4 anos	8 anos
<b>V</b>	<b>5 anos</b>	<b>10 anos</b>

Portanto fica estabelecido que a próxima inspeção periódica do vaso deve ser realizada até a data:

**MÊS**

**JUNHO**

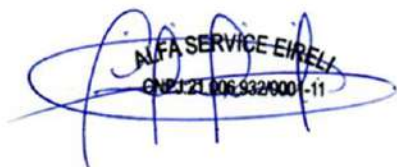
**ANO**

**2030**

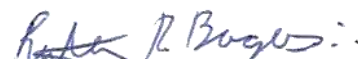
### RECOMENDAÇÕES GERAIS

1. Manter operadores treinados de acordo com o anexo 01 da NR 13.
2. Manter plano de manutenção preventiva do vaso.

Responsabilidade Técnica  
Alfa Service Eireli - ME  
21.006.932/0001-11



ART - Supervisão/Coordenação  
Renato Rodrigues Borges  
Engenheiro Mecânico  
Crea 1008294713D-GO  
RNP: 1008294713



**Renato Rodrigues Borges**  
Eng. Mecânico  
CREA: 1008294713D-GO

Promissão, 30 de Junho de 2025

## ANEXO 01- EQUIPAMENTO PADRÃO



Laboratório de Metrologia

## Certificado de Calibração

0550-2763

Pag. 01/01

1- **CONTRATANTE:** ALFA SERVICE EIRELI  
**ENDEREÇO:** Rua Nicanor de Faria, SN - Quadra 21, lote 15, piso 1 - Itaberai/GO  
**SOLICITANTE:** O mesmo  
**ENDEREÇO:** O mesmo

2- **INSTRUMENTO:** MEDIDOR DE ESPESSURA POR ULTRASSOM **Número de Série:** H21569637  
**Marca:** Metrotokyo **Faixa de Medição:** 1,0 à 225 mm  
**Modelo / Código:** MTK-1310 NEW **Menor Divisão:** 0,01 / 0,1 mm  
**Identificação:** Não Consta **Ordem de Serviço:** 0550/27

3- **Procedimento de Calibração:**  
A realização da calibração foi baseada em nosso procedimento interno: QPCA-066 Rev.: 01 o qual possui referências as normas aplicáveis e vigentes ao instrumento supra citado.

## 4- Padrão(ões) de Referência Utilizado(s):

DESCRIÇÃO	IDENTIFICAÇÃO	CERTIFICADO Nº	ÓRGÃO CALIBRADOR	VALIDO ATÉ
Jogo de Blocos Padrão	MTK-10 A e MTK-10 B	859/22	LAB CAL 0158	08/2025

## 5- Resultados (mm) :

GRANDEZA DIMENSIONAL						
Indicação no Padrão	Indicação no instrumento	Erro Sistemático	Incerteza ( $\pm$ )	Erro Total	Critério Cliente	Situação
1,0	1,13	0,13	0,01	0,14	-	-
3,0	3,00	0,00	0,01	0,01	-	-
6,0	6,05	0,05	0,01	0,06	-	-
10,0	10,05	0,05	0,01	0,06	-	-
15,0	15,02	0,02	0,01	0,03	-	-
20,0	20,05	0,05	0,01	0,06	-	-
30,0	30,01	0,01	0,01	0,02	-	-
40,0	40,08	0,08	0,01	0,09	-	-
50,0	50,09	0,09	0,01	0,10	-	-
60,0	60,01	0,01	0,01	0,02	-	-
80,0	79,99	-0,01	0,01	0,02	-	-
100,00	100,00	0,00	0,01	0,01	-	-

## 6- Incerteza de Medição: Conforme Tabela Acima:

"A incerteza declarada é baseada em uma incerteza padronizada combinada multiplicada por um fator de abrangência  $k = 2,00$  para nível de confiança de aproximadamente 95%."

## 7- Gráfico dos Erros Sistemáticos:



## 8- Condições Ambientais Durante a Calibração:

Temperatura:  $20 \pm 1$  °C Umidade relativa do ar: < 80 %UR

## 9- Outras Informações:

Local da Calibração: Metrotokyo  Solicitante   
Data de Recebimento: 02/05/25  
Data da Calibração: 02/05/25  
Próxima Calibração: 03/2026

*Eduardo Kalinichenko*  
Eduardo Kalinichenko  
Responsável Técnico

Este certificado é válido exclusivamente para o objeto verificado, não sendo extensivo a quaisquer lotes, mesmo que similares. Sua reprodução só poderá ser total e depende da aprovação por escrito deste laboratório.

## OCORRÊNCIA

Conforme item 13.5.4 (Inspeção em vaso de pressão), foi realizado a inspeção periódica em caráter de exame externo e interno do vaso de pressão em 30/06/2025.

13.3.8.1 Imediatamente após a inspeção de segurança de caldeira, vaso de pressão ou tanque metálico de armazenamento, deve ser anotada, no respectivo registro de segurança, previsto nos sub item 13.5.1.7 desta NR, a condição operacional e de segurança.

**Constatando-se a condição segura de operação segundo critérios da NR 13 (Norma Regulamentadora 13) publicada na portaria MTb 3214/78 M.T.E e critérios de segurança físicos da instalação sob responsabilidade técnica da empresa Alfa Service.**

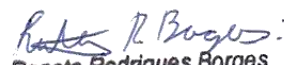
O relatório da inspeção será entregue ao proprietário e/ou responsável do vaso obedecendo ao item **13.5.4.11** no prazo máximo conforme preconiza o item **13.3.8** “*Os relatórios de inspeção de segurança dos equipamentos abrangidos por esta NR devem ser elaborados em até 60 (sessenta) dias ou, no caso de parada geral de manutenção, em até 90 (noventa) dias*”.

Obs. As demais recomendações e resultados dos exames seguem em relatório de inspeção posteriormente a esta inspeção periódica de segurança do equipamento

**A PRÓXIMA INSPEÇÃO PERIÓDICA NÃO PODERÁ EXEDER A: julho DE 2030**

INSPEÇÃO REALIZADA  
ALFA SERVICE  
Renato Rodrigues Borges  
REGISTRO 1008294713D

Segunda Feira, 30 de Junho de 2025

  
Renato Rodrigues Borges  
Eng. Mecânico  
CREA: 1008294713D-GO

RP – RECONSTITUIÇÃO DE PRONTUÁRIO DO VASO DE  
PRESSÃO ETE-RA-01

# RECONSTITUIÇÃO DE PRONTUÁRIO DE VASO DE PRESSÃO

ETE-RA-01 – RESERVATÓRIO DE AR COMPRIMIDO  
ETE

MARFRIG GLOBAL FOODS – PROMISSÃO - SP  
JUNHO – 2025

# RP – RECONSTITUIÇÃO DE PRONTUÁRIO DO VASO DE PRESSÃO ETE-RA-01

## SUMÁRIO

Objetivo	03
Informações Gerais	04
Desenho do Vaso	05
Dados dos dispositivos de segurança	06
Procedimento Utilizado na Determinação da PMTA	07
Resultados	09
Anexos (Memorial de cálculo)	10

# RP – RECONSTITUIÇÃO DE PRONTUÁRIO DO VASO DE PRESSÃO ETE-RA-01

## OBJETIVO

O presente documento visa atender ao disposto no item 13.5.1.5 da N 13, portaria de nº 1.846 de 01 de julho de 2022 (D.O.U 04\07\2022) do Ministério do Trabalho (M.T.b) que contempla o disposto abaixo.

**13.5.1.6 Quando inexistente ou extraviado, o prontuário do vaso de pressão deve ser reconstituído pelo empregador, com responsabilidade técnica do fabricante ou de PLH, sendo imprescindível a reconstituição das premissas de projeto, dos dados dos dispositivos de segurança e da memória de cálculo da P.M.T.A.**

Mesmo não podendo atender ao disposto do item 13.5.1.5 da NR 13, referente ao prontuário original do equipamento. O presente prontuário reconstituído visa reunir, seja de maneira parcial ou integral, todos os documentos disponíveis exigidos pelo referido item, tais como: código de construção e ano de edição, especificação de materiais, procedimentos utilizados na fabricação, montagem e inspeção final, metodologia para estabelecimento da PMTA; (memorial de cálculos), conjunto de desenhos e demais dados necessários ao monitoramento da sua vida útil; pressão máxima de operação; registros da execução do teste hidrostático de fabricação; características funcionais; dados dos dispositivos de segurança; ano de fabricação; e categoria do vaso;

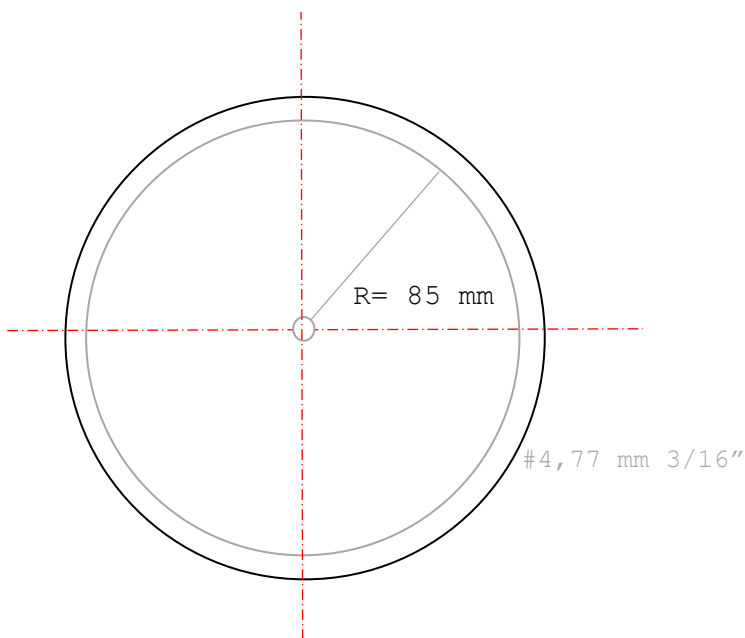
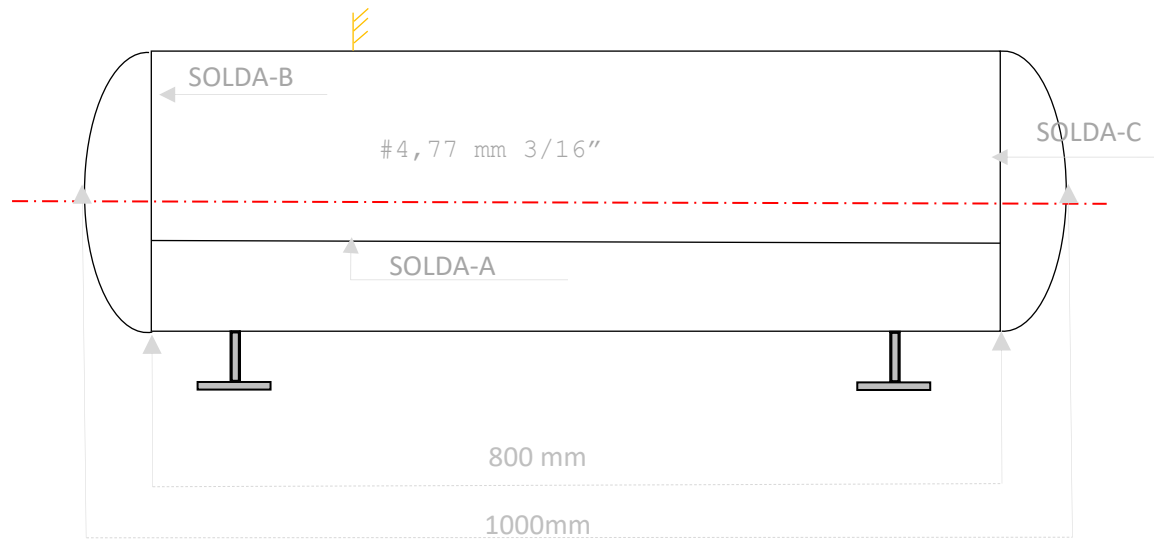
# RP – RECONSTITUIÇÃO DE PRONTUÁRIO DO VASO DE PRESSÃO ETE-RA-01

## INFORMAÇÕES GERAIS

<b>Fabricante:</b>	SCHULZ
<b>Número de Série:</b>	I 487360
<b>Tipo\Modelo:</b>	Cilíndrico/Horizontal
<b>Ano de Fabricação:</b>	2024
<b>Categoria:</b>	V
<b>Classe:</b>	C
<b>Volume:</b>	0,100 m <sup>3</sup>
<b>Pressão de Projeto:</b>	10,34 kgf/cm <sup>2</sup>
<b>PMTA:</b>	10,34 kgf/cm <sup>2</sup>
<b>Pressão de Teste Hidrostático:</b>	13,44 kgf/cm <sup>2</sup>
<b>Diâmetro Interno:</b>	170 mm
<b>Comprimento do Corpo Cilíndrico:</b>	800 mm
<b>Comprimento Total do Equipamento:</b>	1000 mm
<b>Massa Vazio:</b>	-
<b>Material do Costado (Adotado para cálculo):</b>	ASTM SAE J403-1045
<b>Material dos Tampos (Adotado para cálculo):</b>	ASTM SAE J403-1045
<b>Espessura nominal do costado:</b>	4,77 mm 3/16"
<b>Espessura nominal dos tampos:</b>	4,77 mm 3/16"
<b>Eficiência de juntas do costado:</b>	0,7
<b>Eficiência de juntas dos tampos:</b>	0,7
<b>Radiografia das soldas:</b>	Não Realizada
<b>Alívio de tensões:</b>	Não Realizada
<b>Isolamento:</b>	SEM ISOLAMENTO
<b>Ensaio nas soldas:</b>	Liquido Penetrante/Revelador

# RP – RECONSTITUIÇÃO DE PRONTUÁRIO DO VASO DE PRESSÃO ETE-RA-01

## DIMENSIONAL



# RP – RECONSTITUIÇÃO DE PRONTUÁRIO DO VASO DE PRESSÃO ETE-RA-01

## DADOS DOS DISPOSITIVOS DE SEGURANÇA

<b>Dispositivo:</b>	Válvula de segurança
<b>Fabricante:</b>	Parker
<b>Conexão de entrada:</b>	Rosca NPT
<b>Diâmetro de entrada:</b>	1/4"
<b>Conexão de saída:</b>	-
<b>Diâmetro conexão de saída:</b>	-
<b>Vedação:</b>	TEFLON PTFE (Politetrafluoretileno)
<b>Pressão de abertura:</b>	10,00 kgf/cm <sup>2</sup>
<b>Pressão de vedação:</b>	9,00 kgf/cm <sup>2</sup>
<b>Número de série:</b>	-
<b>Data de fabricação:</b>	-

<b>Dispositivo:</b>	Manômetro
<b>Fabricante:</b>	-
<b>Conexão de entrada:</b>	Rosca NPT
<b>Diâmetro de entrada:</b>	1/2"
<b>Diâmetro corpo:</b>	2"
<b>Scala de leitura:</b>	0,00 kgf/cm <sup>2</sup> á 17,00 kgf/cm <sup>2</sup>
<b>Referência de leitura:</b>	4,00 kgf/cm <sup>2</sup>
<b>Precisão de Leitura:</b>	0,50 kgf/cm <sup>2</sup>
<b>Número de série:</b>	-
<b>Data de fabricação:</b>	-

# RP – RECONSTITUIÇÃO DE PRONTUÁRIO DO VASO DE PRESSÃO ETE-RA-01

## PROCEDIMENTOS UTILIZADOS NA DETERMINAÇÃO DA PMTA.

Nesse item será descrito os procedimentos utilizados na determinação da PMTA do equipamento. Para tanto, é necessário verificar o código de projeto utilizado na fabricação e o ano de edição ou na sua falta adotar um entre os inúmeros códigos internacionalmente conhecidos.

**- Código de projeto adotado: ASME Seção VIII Divisão 1 edição 2001**

De posse do código de projeto do equipamento é necessário aplicar fórmulas específicas para calcular separadamente as espessuras mínimas e a PMTA de todos os componentes sujeitos a pressão.

**Espessura mínima (UG 27 (c) (1)):**

$$t = \frac{P R}{S E - 0,6 P}$$

t = Espessura mínima requerida

P = Pressão Interna

R = Raio Interno

S = Tensão do Material

E = Eficiência da Junta Soldada

**PMTA (UG 27 (c) (1)):**

$$t = \frac{S E t}{R + 0,6 t} - P_s$$

t = Espessura mínima do material

PMTA = Pressão Máxima de Trabalho Admissível

R = Raio Interno

S = Tensão do Material

P<sub>s</sub> = Pressão Estática – Coluna de Líquido

# RP – RECONSTITUIÇÃO DE PRONTUÁRIO DO VASO DE PRESSÃO ETE-RA-01

Estes cálculos estão descritos no memorial de cálculos reconstituídos: **MC ETE-RA-01**

Segundo o código de projeto adotado as espessuras mínimas são calculadas para a pressão de projeto do equipamento. Na falta deste parâmetro procede-se da seguinte maneira, obedecendo a seguinte ordem:

**Passo 01-** Adota-se a PMTA original de fabricação do equipamento e calculam-se as espessuras mínimas dos componentes sob pressão.

**Passo 02-** Na falta da PMTA original adota-se uma pressão acima da pressão máxima de trabalho admissível e calculam-se as espessuras mínimas das partes sob pressão.

Nesses casos a espessura mínima calculada de cada componente somada a espessura de corrosão deve ser menor que a espessura da seção transversal, ou seja, da espessura inspecionada.

A PMTA é calculada em função da menor espessura inspecionada em cada componente inclusive a sobre espessura de corrosão.

Caso a PMTA do equipamento fique acima da pressão de projeto o valor da pressão de projeto define a PMTA do equipamento.

Para o passo 01, caso o PMTA calculada do equipamento fique abaixo da PMTA original, essa continua sendo a PMTA do equipamento.

Para o passo 02, caso a PMTA calculada do equipamento do equipamento fique acima da pressão adotada para fins de cálculo, esse valor é adotado como PMTA do equipamento.

No entanto devido a inexistência do prontuário original do equipamento, e de documentos de referência, muitas vezes não é possível obter valores de todas as variáveis envolvidas nas fórmulas. Neste caso, fazem as seguintes considerações para a elaboração do memorial de cálculos reconstituído.

# RP – RECONSTITUIÇÃO DE PRONTUÁRIO DO VASO DE PRESSÃO ETE-RA-01

## RESULTADOS.

Espessura mínima do costado:	3,33 mm
Espessura mínima dos tampos:	3,33 mm
PMTA calculada sob espessura mínima	27,47 kgfcm <sup>2</sup>
PMTA adotada para o vaso de pressão	10,34 kgf/cm <sup>2</sup>

## ANEXO

Memorial de cálculos **MC ETE-RA-01**

# RP – RECONSTITUIÇÃO DE PRONTUÁRIO DO VASO DE PRESSÃO ETE-RA-01

## ANEXOS I

### MEMORIAL DE CALCULO RECONSTITUÍDO

<b>EQUIPAMENTO:</b>	<b>RESERVATÓRIO DE AR COMPRIMIDO</b>
<b>NUMERO DE SERIE/TAG</b>	<b>I 487360/ ETE-RA-01</b>
<b>NORMA DE PROJETO:</b>	<b>Asme sec. VIII Divisão 01 – Ed 2023</b>

### DADOS

**FABRICANTE:** SCHULZ

**DATA DE FABRICAÇÃO:** 2024

### PREMISSAS DE PROJETO

**FORMATO:** horizontal

**PRESSÃO INTERNA DE TRABALHO:** 10,34 kgf/cm<sup>2</sup> (P)

**PRESSÃO INTERNA DE PROJETO:** 10,34 kgf/cm<sup>2</sup> (P)

**PRESSÃO EXTERNA DE TRABALHO:** 1,00 ATM (P)

**PRESSÃO EXTERNA DE PROJETO:** 1,00 ATM (P)

**TEMPERATURA DE TRABALHO:** 80,0° C (T)

**TEMPERATURA DE PROJETO:** 5,0° C a 80,0° C (T)

**MATERIAL DO COSTADO:** AÇO ASTM SAE J403 1045

**MATERIAL DOS TAMPOS:** AÇO ASTM SAE J403 1045

**SOB ESPESSURA DE CORROSÃO:** 1,00 mm (tc)

**VOLUME TOTAL:** 0,100 m<sup>3</sup> (V)

**ALIVIO DE TENSÕES:** -0-

**RADIOGRAFIA DE JUNTAS:** -0-

**ENSAIO NÃO DESTRUTIVO EM SOLDAS:** PENETRANTE/REVELADOR

# RP – RECONSTITUIÇÃO DE PRONTUÁRIO DO VASO DE PRESSÃO ETE-RA-01

## DIMENSIONAMENTO DO TAMPO

<b>FORMATO:</b>	ELÍPTICO
<b>MATERIAL:</b>	ASTM SAE J403 1045
<b>TENSÃO ADMISSÍVEL NA TEMPERATURA DE PROJETO:</b>	4710,00 kgf/cm <sup>2</sup> (S)
<b>ESPESSURA NOMINAL DA SEÇÃO DO TAMPO:</b>	4,77 mm (tn)
<b>ESPESSURA CORROÍDA DA SEÇÃO DO TAMPO:</b>	1,00 mm (ti)
<b>JUNTA CIRCUNFERENCIAL:</b>	EXISTENTE
<b>EFICIENCIA DE JUNTA:</b>	0,70 (E)
<b>JUNTA LONGITUDINAL:</b>	EXISTENTE
<b>EFICIENCIA DE JUNTA:</b>	1,00 (E)
<b>DIAMETRO INTERNO DA SEÇÃO DO TAMPO:</b>	170 mm (D)
<b>ALTURA INTERNA DO TAMPO:</b>	100 mm (h)

## **PMTA DO TAMPO SUJEITO A PRESSÃO INTERNA**

$$P = SEt/KR + 0,1t = 27,47 \text{ kgf/cm}^2$$

## **ESPESSURA MINIMA DO TAMPO SUJEITO A PRESSÃO INTERNA**

$$t = PRK/SE + 0,1P = 3,33 \text{ mm}$$

## **FATOR K DO TAMPO CORROÍDO**

$$K = 2 + (R/h)^{2/6} = 0,7$$

PRESSÃO DE PROJETO	10,34 KGF/CM <sup>2</sup>
PMTA CALCULADA PARA O TAMPO	27,47 KGF/CM <sup>2</sup>
PMTA ADOTADA PARA O TAMPO	10,34 KGF/CM <sup>2</sup>

# RP – RECONSTITUIÇÃO DE PRONTUÁRIO DO VASO DE PRESSÃO ETE-RA-01

## DIMENSIONAMENTO DO COSTADO

<b>FORMATO:</b>	CILINDRICO
<b>MATERIAL:</b>	AÇO ASTM SAE J403 1045
<b>TENSÃO ADMISSÍVEL NA TEMPERATURA DE PROJETO:</b>	6811,00 KGF/CM <sup>2</sup> (S)
<b>DIÂMETRO INTERNO DA SEÇÃO DO COSTADO CORROÍDA:</b>	500 mm (D)
<b>RAIO INTERNO DA SEÇÃO DO COSTADO CORROÍDA:</b>	250 mm (R)
<b>ESPESSURA NOMINAL DA SEÇÃO DO COSTADO:</b>	4,77 mm (tn)
<b>ESPESSURA CORROÍDA DA SEÇÃO DO COSTADO:</b>	1,00 mm (ti)
<b>JUNTA CIRCUNFERENCIAL:</b>	EXISTENTE
<b>EFICIENCIA DE JUNTA:</b>	0,70 (E)
<b>JUNTA LONGITUDINAL:</b>	TIPO 1 CATEGORIA B PARCIAL
<b>EFICIENCIA DE JUNTA:</b>	0,70 (E)

### ESPESSURA MINIMA DO COSTADO SUJEITO A PRESSÃO INTERNA

$$t = PR/SE + 0,6P = 3,33 \text{ mm}$$

### PARAGRAFO UG-27 (C) (1) - TENSÃO LONGITUDINAL

$$t = PR/2SE + 0,4P = 1,00 \text{ mm}$$

### PMTA DO COSTADO SUJEITO A PRESSÃO INTERNA

$$P = SEt/R + 0,6t = 29,09 \text{ kgf/cm}^2$$

### PARAGRAFO UG-27(C) (2)- TENSÃO CIRCUNFERENCIAL

$$P = 2SEt/R + 0,4t = 44,05 \text{ kgf/cm}^2$$

PRESSÃO DE PROJETO	10,34 KGF/CM <sup>2</sup>
PMTA CALCULADA PARA O COSTADO	27,47 KGF/CM <sup>2</sup>
PMTA ADOPTADA PARA O COSTADO	10,34 KGF/CM <sup>2</sup>

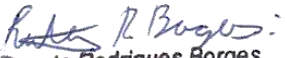
# RP – RECONSTITUIÇÃO DE PRONTUÁRIO DO VASO DE PRESSÃO ETE-RA-01

Responsabilidade Técnica  
Alfa Service Eireli - ME  
21.006.932/0001-11



ALFA SERVICE EIRELI  
CNPJ 21.006.932/0001-11

ART - Supervisão/Coordenação  
Renato Rodrigues Borges  
Engenheiro Mecânico/Engenheiro de Segurança do Trabalho  
Crea 1008294713D-GO  
RNP: 1008294713



Renato Rodrigues Borges  
Eng. Mecânico  
CREA: 1008294713D-GO

Promissão, 30 de Junho de 2025

MO – MANUAL DE OPERAÇÃO DE VASO DE PRESSÃO  
ETE-RA-01

# MANUAL DE OPERAÇÃO DE VASO DE PRESSÃO

ETE-RA-01 - RESERVATÓRIO DE AR COMPRIMIDO



MARFRIG GLOBAL FOODS – PROMISSÃO - SP

2025

# MO – MANUAL DE OPERAÇÃO DE VASO DE PRESSÃO ETE-RA-01

## SUMÁRIO

APRESENTAÇÃO	03
RESPONSABILIDADES DO FABRICANTE	04
RESPONSABILIDADE DO PROPRIETÁRIO E OU OPERADOR RESPONSÁVEL	05
OBSERVAÇÕES DE OPERAÇÃO	06
INFORMAÇÕES DO FLUIDO UTILIZADO NO SISTEMA	07
INFORMAÇÕES GERAIS	08
SEGURANÇA CONSIDERAÇÕES	09
SIMBOLOGIA DE SEGURANÇA	10
SIMBOLOGIA DE PROIBIÇÃO	12
SIMBOLOGIA DE OBRIGATORIEDADE	13
OBSERVAÇÕES DE EMERGÊNCIAS	14
CONDICIONAMENTO OPERACIONAL	15
OPERAÇÃO INADEQUADA	16
PERIGOS TÉRMICOS RESIDUAIS	18
VASO DE PRESSÃO (RESERVATÓRIO DE AR COMPRIMIDO)	19
SEGURANÇA OPERACIONAL DO VASOS DE PRESSÃO	21
DIMENSIONAL	26
RESPONSABILIDADE TÉCNICA	27

# MO – MANUAL DE OPERAÇÃO DE VASO DE PRESSÃO

## ETE-RA-01

### APRESENTAÇÃO

Utilizado como pulmão de ar comprimido, e vaso de pressão em geral, têm uma série de benefícios, entre elas:

- Fabricados conforme norma de projeto ASME VIII Divisão I e norma regulamentadora NR-13;
- Processos de solda de alta eficiência e alta qualidade por arco submerso (tampos e corpo);
- Materiais certificados e com rastreabilidade total;
- Inspeções de qualidade e testes não-destrutivos;
- Customizações de acordo a necessidade e aplicação;
- Montagens de sistemas completos em fábrica (compressores , sistema de tubulação, secadores de ar comprimido, desumidificador de ar comprimido, acessórios em geral).

O manual de recomendações para projeto, operação, manutenção e comissionamento, entre outras documentações deverá estar sempre disponível para referência. Em caso de dúvida, ou necessidade em reposição de peças, favor contatar a área comercial e qualidade da fabricante do vaso conforme informada em prontuário e placa de identificação, que fará o possível para atender a sua necessidade de maneira rápida e eficaz.

# MO – MANUAL DE OPERAÇÃO DE VASO DE PRESSÃO

## ETE-RA-01

### **RESPONSABILIDADES DO FABRICANTE**

As observações fornecidas nestas instruções para a manutenção da segurança funcional do equipamento, evitando possíveis perigos durante o transporte, montagem e instalação, partida e operação, e com as atividades de manutenção (limpeza, assistência técnica e reparos) se referem somente à unidade, e não se aplicam a outras séries de equipamentos e ou equipamentos de outros fabricantes.

Os materiais de fabricação são configurados de tal forma que resistam à tensão mecânica, térmica e química previsível, e sejam resistentes aos fluídos de trabalho e ou as misturas de fluídos de trabalho/óleo/água previstos no projeto inicial.

As partes soldadas que transportam os fluídos de trabalho (tubos centrais, distribuidores e coletores) estão projetados de modo que eles permaneçam soldados mesmo com a tensão mecânica, térmica e química previsível, e resistem à pressão máxima de operação admissível (PMTA).

Materiais, espessura da parede dos tubos (centrais, distribuidores e coletores), resistência à tração, resistência à corrosão, processo e testes são adequados para os fluídos de trabalho definidos no projeto inicial e resistem às possíveis pressões, tensões e temperaturas que podem ocorrer.

# MO – MANUAL DE OPERAÇÃO DE VASO DE PRESSÃO

## ETE-RA-01

### **RESPONSABILIDADES DO PROPRIETÁRIO E/OU DO OPERADOR RESPONSÁVEL**

O proprietário e ou o operador responsável deve verificar se o pessoal operacional está treinado e qualificado o suficiente para operar, monitorar e realizar assistência técnica no equipamento/ sistema. Antes da partida do sistema, o responsável deve verificar se a equipe está suficientemente informada com relação à documentação do equipamento (instruções de operação), configuração do sistema, monitoramento, operação e assistência técnica, medidas de segurança, e com relação às propriedades e manuseio dos fluidos de trabalho a serem usados.

O responsável deve se certificar de que, ao operar, monitorar e realizar manutenção no sistema, os fluidos de trabalho não deverão ser alterados dos dados especificados nos documentos de projeto relacionados ao pedido.

Planejamento e preparação das medidas de emergência: a fim de evitar danos por transtornos operacionais, deve ser haver um sistema de avisos nas instalações. Prepare medidas de emergência que evitem danos para pessoas e equipamentos, caso ocorram falhas. A responsabilidade permanece com o proprietário e ou o operador responsável do equipamento, se o equipamento for usado por terceiros, a menos que haja um acordo para compartilhamento da responsabilidade.

# MO – MANUAL DE OPERAÇÃO DE VASO DE PRESSÃO

## ETE-RA-01

### OBSERVAÇÕES DE OPERAÇÃO

Estas instruções de operação se aplicam para todos os modelos de vasos para operação de acordo com os fluidos de trabalho, pressões e temperaturas especificadas nos documentos de projeto relacionados ao projeto.

<b>Equipamento:</b> Reservatório de ar comprimido		
<b>Tipo de Equipamento:</b> Cilíndrico	<b>Modelo:</b> Horizontal	
<b>Fabricante:</b> Schulz		
<b>Fluido Principal:</b> Ar comprimido	<b>Nº de Série:</b> I 487360	<b>Categoria:</b> V
<b>Classe do Fluido:</b> C	<b>Grupo Potencial de Risco:</b> 5	
<b>Pressão Máxima de Trabalho Admissível:</b>	10,34 kgf/cm <sup>2</sup>	
<b>Pressão de teste hidrostático:</b>	13,44 kgf/cm <sup>2</sup>	
<b>Volume Interno:</b>	0,100 m <sup>3</sup>	
<b>Ano de Fabricação:</b>	2024 <b>TAG:</b> ETE-RA-01	
<b>Código de Projeto:</b> (Adotado)	Asme sec. VIII Divisão 01 – Ed 2023	
<b>Material do Costado (Adotado para cálculo):</b>	AÇO ASTM SAE J403 1045	
<b>Material dos Tampos (Adotado para cálculo):</b>	AÇO ASTM SAE J403 1045	
<b>Diâmetro Interno:</b>	170 mm	
<b>Comprimento do Corpo Cilíndrico:</b>	800 mm	
<b>Comprimento Total do Equipamento:</b>	1000 mm	
<b>Massa Vazio:</b>	-	
<b>Espessura nominal do costado:</b>	4,77 mm 3/16”	
<b>Espessura nominal dos tampos:</b>	4,77 mm 3/16”	

# MO – MANUAL DE OPERAÇÃO DE VASO DE PRESSÃO

## ETE-RA-01

### INFORMAÇÕES SOBRE O FLUIDO UTILIZADO NO SISTEMA

Fluído	Ar atmosférico
Aparência e Odor	Incolor/Inodoro
Forma Molecular	-
Ponto de Ebulição	-
Ponto de Fusão	-
Peso Molecular	29 g/mol
Densidade	1,255 kg/m <sup>3</sup>
Temperatura de auto ignição	-
Ponto de fulgor	-
LSE ( Limite Superior de Explosividade)	-
LIE (Limite Inferior de Explosividade)	-
Limite de Tolerância	-
IPVS	-
Solubilidade em água.	baixa
Absorção de calor	Radiação/ Irradiação

# MO – MANUAL DE OPERAÇÃO DE VASO DE PRESSÃO

## ETE-RA-01

### **INFORMAÇÕES GERAIS**

Os vasos de pressão são projetados para fornecer a melhor eficiência e uma prolongada vida útil quando instalados, operados e cuidados adequadamente.

Portanto, é altamente recomendado que uma programação de manutenção abrangente seja desenvolvida e realizada com uma frequência regular predeterminada.

Este manual irá auxiliar o proprietário – operador a desenvolver tal programação.

Este equipamento é relativamente complicado e a instalação, operação, manutenção e assistência devem ser realizadas apenas por pessoal adequado e qualificado para a realização destas funções. Estas pessoas devem também estar familiarizadas em cumprir com todas as normas e regulamentos governamentais aplicáveis, pertencentes às funções.

O tipo de fluido e o método de alimentação para o vaso de pressão devem estar em conformidade com a indicação dos desenhos fornecidos e/ou com a placa de identificação da unidade.

As pressões de operação do projeto, como indicado na placa de identificação, nunca podem ser excedidas!

O não cumprimento de qualquer um destes requisitos pode resultar em sérios danos ao equipamento e/ou à propriedade onde ele está instalado, assim como em ferimento e/ou morte das pessoas presentes no local específico.

# MO – MANUAL DE OPERAÇÃO DE VASO DE PRESSÃO

## ETE-RA-01

### SEGURANÇA – CONSIDERAÇÕES



Aborda uma situação perigosa que, se encontrado, pode resultar em morte ou ferimentos graves.



Aborda uma situação ou instrução que deverá ser seguida rigorosamente para não resultar em danos irreparáveis ao equipamento.



Aborda uma situação de risco aos operadores ou que poderá causar danos ao equipamento.



Indica instruções que dizem respeito ao funcionamento do equipamento de segurança. O não cumprimento dessas instruções pode resultar em danos ao equipamento.

# MO – MANUAL DE OPERAÇÃO DE VASO DE PRESSÃO ETE-RA-01

## SIMBOLOGIA DE SEGURANÇA



Aviso



Alerta contra ferimento nas mãos. As mãos ou dedos podem ser esmagados, puxados ou feridos de outra maneira com a não conformidade.



Alerta contra superfícies quentes. A temperatura está acima de +45 °C (coagulação proteica) e pode causar queimaduras.



Alerta contra o frio. A temperatura está abaixo de 0 °C e pode causar ulceração de frio.



Alerta contra tensões elétricas perigosas. Perigo de choque elétrico se as peças que transportam tensão forem tocadas.



Alerta contra substâncias potencialmente explosivas no ponto de indicação. Uso de fontes de ignição podem causar explosões no ponto de indicação.

# MO – MANUAL DE OPERAÇÃO DE VASO DE PRESSÃO

## ETE-RA-01



Alerta contra substâncias com risco de incêndio no ponto de indicação. Uso de fontes de ignição pode causar incêndios no ponto de indicação.



Alerta contra substâncias corrosivas. Os contatos com substâncias corrosivas podem causar ferimentos, especialmente com os olhos.



Alerta contra substâncias prejudiciais à saúde ou irritantes no ponto de indicação. O contato com substâncias inalantes prejudiciais à saúde ou irritantes pode causar ferimentos ou danos à saúde.



Alerta contra substâncias tóxicas no ponto de indicação. O contato com substâncias inalantes tóxicas pode causar ferimentos ou danos à saúde.

# MO – MANUAL DE OPERAÇÃO DE VASO DE PRESSÃO ETE-RA-01

## SIMBOLOGIA DE PROIBIÇÃO



Proibido fontes de ignição ou propagação de chamas. Fontes de ignição devem ser mantidas distantes e não devem ser geradas.



Não fume. É proibido fumar.

# MO – MANUAL DE OPERAÇÃO DE VASO DE PRESSÃO

## ETE-RA-01

### SIMBOLOGIA DE OBRIGATORIEDADE



Use proteção para os olhos. Proteção para os olhos: Use óculos de proteção ou proteção facial.



Use proteção para as mãos. Devem ser usadas luvas protetoras contra perigos mecânicos e químicos.



Use proteção respiratória. Os aparelhos de respiração devem ser adequados para o fluido de trabalho usado.

O aparelho de respiração deve consistir de:

- Pelo menos dois dispositivos respiratórios independentes (aparelho de respiração autônoma);
- Para amônia: um aparelho de respiração adicional com filtro (máscara total) ou um aparelho de respiração independente (autônomo);



Use roupa protetora. As roupas protetoras individuais devem ser adequadas para o fluido de trabalho usado e para baixas temperaturas, e ter boas propriedades de isolamento do calor.



Ativar antes do trabalho. Ative o sistema elétrico e proteja contra nova comutação antes de ligar a instalação, realizar trabalhos de manutenção e reparos.

# MO – MANUAL DE OPERAÇÃO DE VASO DE PRESSÃO

## ETE-RA-01

### **OBSERVAÇÕES DE EMERGÊNCIAS**

O equipamento deve ser colocado em funcionamento, operado, receber manutenção e reparos por pessoal treinado, experiente e qualificado.

As pessoas que são responsáveis pela operação, manutenção, reparos e avaliação dos sistemas e seus componentes devem ter o treinamento e possuir conhecimento especializado necessário para que o seu trabalho seja qualificado.

Qualificado ou especializado significa a capacidade de realizar, de forma satisfatória, as atividades necessárias para a operação, manutenção, reparos e avaliação dos sistemas de refrigeração e seus componentes;

O equipamento poderá ser operado por pessoal operacional que não tenha conhecimento e experiência específica de engenharia, com relação ao modo de operação, a operação e o monitoramento diário deste sistema.

Este pessoal operacional não poderá fazer nenhuma intervenção ou configuração no sistema;

Alterações na unidade com as quais o fabricante tenha autorizado primeiro por escrito, só poderão ser realizadas pelo pessoal treinado e qualificado.

# MO – MANUAL DE OPERAÇÃO DE VASO DE PRESSÃO

## ETE-RA-01

### CONDICIONAMENTO OPERACIONAL

O equipamento é um componente de um sistema de geração de ar comprimido.

O objetivo destas instruções de operação, como parte do manual de instruções de operação (do qual fazem parte estas instruções de operação), é reduzir ao mínimo os perigos às pessoas, à propriedade e ao meio ambiente da unidade, e do fluido de trabalho usado.

Estes perigos são relacionados essencialmente às propriedades físicas e químicas do fluido de trabalho e com as pressões e temperaturas que ocorrem nos componentes que transportam o fluido de trabalho no equipamento.

Para conhecimento dos perigos residuais dos fluidos comprimidos é impreterível o conhecimento básico de segurança fornecidas pela norma regulamentadora 13;

- O equipamento deve ser usado somente de acordo com o uso pretendido adequado. O operador deve se certificar de que, ao operar, monitorar e realizar manutenção no sistema, o fluido de trabalho não deverá se desviar dos dados especificados nos documentos de projeto relacionados ao pedido;
- O operador deve verificar se as medidas de manutenção estão sendo realizadas de acordo com o manual de instruções de operação do sistema;

**• Não ultrapasse a PMTA informada na placa de identificação e especificada nos documentos de projeto relacionados ao pedido.**

Os Vasos de Pressão destinam-se à instalação em sistemas de compressão para geração de energia pneumática, tais como em indústrias frigoríficas, abatedouros, indústria alimentícia, bebidas, indústria de energia, e demais aplicações.

A unidade é entregue para operação com um ponto específico de operação:

- Temperatura / pressão;
- Vazão mássica de gás / vazão volumétrica de ar;

Você encontrará os parâmetros e o modelo exato do seu equipamento nos documentos de projeto relacionados ao PRONTUÁRIO DO VASO DE PRESSÃO ou na reconstituição do documento.

# MO – MANUAL DE OPERAÇÃO DE VASO DE PRESSÃO

## ETE-RA-01

### **OPERAÇÃO INADEQUADA**

Fluidos de trabalho e suas combinações com água e outras substâncias nos componentes que transportam o fluido de trabalho têm efeitos químicos e físicos no interior dos materiais que os rodeiam.

A unidade só deverá ser pressurizada com o composto definido nos documentos de projeto relacionados ao pedido. A pressurização da unidade com outro fluido de trabalho poderá resultar em:

- Materiais estruturais e de soldagem usados não resistirão às tensões mecânicas, térmicas e químicas previsíveis, e a pressão que poderá ocorrer durante a operação e ao ser desligada será elevada demais;
- Os materiais, espessura da parede, resistência à tração, resistência à corrosão, processo e testes são adequados para o fluido de trabalho e não resistem às possíveis variações de pressões e tensões que podem ocorrer;
- O equipamento não resistirá a outros fluidos de trabalho e às outras misturas de fluidos de trabalho. Com exceção que tenha sido autorizado pela equipe técnica do fabricante ou PLH responsável pela análise de integridade física do vaso de pressão;
- O equipamento não permanecerá estanque durante a operação e quando for desligado;
- Uma possível fuga repentina de fluido de trabalho que poderia colocar pessoas e/ou propriedades e/ou o meio ambiente em risco.

A PMTA especificada na placa de identificação e na documentação de projeto relacionado ao pedido não deverá ser ultrapassada! Caso a pressão de trabalho for ultrapassada:

1. Os materiais estruturais e de soldagem usados não resistirão às tensões mecânicas, térmicas e químicas previsíveis, e a pressão que poderá ocorrer durante a operação e ao ser desligada;
2. O equipamento não permanecerá estanque durante a operação e quando for desligado.
3. Poderá haver uma fuga repentina de fluidos de trabalho após uma ruptura ou vazamento nos componentes que transportam o fluido de trabalho, que poderá resultar nos riscos abaixo:
  - Perigo de fuga de materiais;
  - Perigo de envenenamento;
  - Risco de incêndio;
  - Risco de explosão;

# MO – MANUAL DE OPERAÇÃO DE VASO DE PRESSÃO ETE-RA-01

- Risco de queimaduras por produtos químicos (óleo lubrificante)
- Risco de sufocamento;
- Riscos causados por reações de pânico;
- Poluição do meio ambiente.

# MO – MANUAL DE OPERAÇÃO DE VASO DE PRESSÃO ETE-RA-01

## **PERIGOS TÉRMICOS RESIDUAIS**

Perigo de queimaduras

Alerta contra superfícies quentes

O contato pode causar queimaduras.

Use proteção para as mãos

# MO – MANUAL DE OPERAÇÃO DE VASO DE PRESSÃO

## ETE-RA-01

### **VASO DE PRESSÃO (RESERVATÓRIO DE AR COMPRIMIDO)**

O objetivo deste guia de referência é apresentar recomendações de projeto para garantir a operação segura, critérios mínimos de segurança e manutenção para um sistema de compressão de ar atmosférico.

A serem aplicados pelas equipes de comissionamento, operação e manutenção do sistema, este guia abrange os aspectos de segurança a serem considerados, desde o período de comissionamento e “Start-Up” da instalação até as várias operações de campo, incluindo serviços de manutenção, revisões e inspeções periódicas dos vários componentes.

Este documento não tem função de norma nem substitui as obrigações necessárias requeridas por autoridades locais, estaduais ou federais quanto aos aspectos de segurança a serem cumpridos para obtenção de licenças de instalação e/ou funcionamento de um sistema de compressão de ar atmosférico.

Vasos de pressão Códigos e Normas Aplicáveis

Códigos e Normas aplicáveis

#### **Normas Nacionais e Internacionais Normas Brasileiras:**

NR-13 – 2025 – Caldeiras, Vasos de Pressão, Tubulações e Tanques Metálicos de Armazenamento – Normas Regulamentadoras da Legislação de Segurança e Saúde no Trabalho – Ministério do Trabalho – Lei nr. 6514 – 22/12/1977;

Manual de Orientação para a Elaboração de Estudos de Análise de Riscos – CETESB - Companhia de Tecnologia de Saneamento Ambiental - 13/08/2003;

#### **Normas Internacionais**

Código ASME para Dimensionamento de Vasos de Pressão;

ASME - Pressure Vessel Code - 2007 - Section VIII - Div. 1 - Rules for Construction of Pressure Vessels – American Society of Mechanical Engineers;

ASME - Pressure Vessel Code - 2007 - Section II - Materials - Part A – Ferrous Material Specifications – American Society of Mechanical Engineers;

ASME - Pressure Vessel Code - 2007 - Section II - Materials - Part C – Specifications for Welding Rods Electrodes and Filler Metals – American Society of Mechanical Engineers;

ASME - Pressure Vessel Code - 2007 - Section II - Materials - Part D – Properties – American Society of Mechanical Engineers;

ASME - Pressure Vessel Code - 2007 - Section V – Nondestructive Examination – American Society of Mechanical Engineers;

# MO – MANUAL DE OPERAÇÃO DE VASO DE PRESSÃO ETE-RA-01

ASME – Pressure Vessel Code – 2007 – Section IX – Welding and Brazing Qualifications  
– American Society of Mechanical Engineers.

# MO – MANUAL DE OPERAÇÃO DE VASO DE PRESSÃO

## ETE-RA-01

### SEGURANÇA OPERACIONAL DO VASO DE PRESSÃO

#### Segurança

Antes de iniciar qualquer procedimento é necessário que a equipe tenha total conhecimento das medidas de segurança cabíveis. Abaixo serão indicados, de forma orientativa, alguns pontos que exigem atenção, lembrando que qualquer procedimento de segurança deverá seguir as normas vigentes.

Precauções para manuseio de vasos de pressão EPIs - Equipamentos de Proteção Individual - não substituem condições seguras de trabalho, mas certas operações podem exigir alguma proteção mínima, enquanto que situações de emergência demandarão um alto grau de proteção pessoal.

Qualquer pessoa que eventualmente tenha que usar estes equipamentos deve estar totalmente treinada e conhecer suas limitações.

A seguir algumas recomendações sobre o uso de EPIs e precauções em operações de manuseio de compressores de ar comprimido:

- Óculos ampla-visão e luvas, de Neoprene ou borracha, são os equipamentos mínimos a serem usados por qualquer pessoa trabalhando numa planta aberta, em condições normais;
- Para as operações de drenagem de óleo, purgas, retirada de amostras, deve-se proteger o corpo contra respingos e projeções, botas de borracha. Em alguns casos será necessário o uso de avental de PVC ou borracha clorobutílica;
- O local de trabalho deverá ter ventilação adequada;
- Evitar que pessoas com doenças na visão e/ou pulmões transitem pela área e muito menos trabalhem neste local;
- O supervisor de segurança deverá autorizar os serviços de manutenção mediante uma permissão para trabalho;
- Manter quaisquer outros compostos combustíveis e inflamáveis afastados da sala de compressão, tais como Cloro, GLP, ácidos, etc.

#### Tratamento de primeiros socorros

É importante que em todos os atendimentos os socorristas estejam usando proteção adequada e removam a vítima do local para uma área livre e mais próxima possível, e solicitem imediatamente a assistência médica e ambulância.

No caso de inalação de vapores, o acidentado deve ser colocado diretamente no solo para um possível tratamento de respiração artificial e/ ou massagens cardíacas.

Caso a respiração esteja difícil, aplicar oxigênio com aparelho de respiração controlada. Se a vítima parou de respirar, aplicar respiração artificial.

No caso de parada cardíaca, aplicar massagem cardíaca externa.

# MO – MANUAL DE OPERAÇÃO DE VASO DE PRESSÃO

## ETE-RA-01

No caso de ingestão, forneça grandes quantidades de água para beber se a vítima ainda estiver consciente.

Não induza o vômito.

### **Vasos de Pressão- controle de pressão**

Todos os vasos de pressão e trocadores de calor deverão possuir suas respectivas plaquetas de identificação conforme os requisitos da NR-13 e do ASME Pressure Vessel Code, Section VIII, Division 1.

Os vasos de pressão, assim como a tubulação de interligação, deverão operar dentro dos limites de pressão e temperatura como especificados nas respectivas plaquetas de identificação.

Todo vaso de pressão deve possuir conexão específica para instalação de dispositivo de alívio de pressão, conforme definido pela NR-13 e dimensionado conforme Seção 9.7 e Anexo A da NBR 16069 ou Appendix H do ANSI/ASHRAE 15-2007.

As plaquetas de identificação deverão ser em AISI 304 e em caso de componentes com isolamento térmico, não devem ficar encobertas pelo isolamento.

Caso alguma plaqueta de identificação esteja encoberta pelo isolamento térmico (ou por pintura), este deve ser removido e reparado de modo que a plaqueta esteja sempre acessível à verificação.

Caso o vaso de pressão apresente sinais de corrosão além da corrosão superficial, o equipamento deverá ser inspecionado quanto à diminuição de espessura de chapa devido à corrosão, por um profissional qualificado, conforme requerido pela NR-13.

Qualquer alteração física em vasos de pressão deverá ser documentada no prontuário do equipamento, conforme requerido pela NR-13. Neste caso deverá ser ainda realizado novo teste de pressão do equipamento, assim como os demais ensaios requeridos aplicáveis.

### **Indicadores de nível de líquido em vidro**

Todos os indicadores de nível de líquido utilizados para visualização do nível de fluido refrigerante em vasos de pressão deverão ser instalados em locais onde não sejam expostos a possíveis avarias devido a choques de veículos em trânsito (ex. empilhadeiras, caminhões).

Os indicadores de nível de líquido deverão possuir corpo blindado e vidros antirreflexivos, conforme a NBR 16069 (Item 9.11.2) e o EN 378-2 2000 (Item 6.2.7.3), com válvulas de bloqueio, com sistema interno de retenção de vazamento em caso de ruptura do vidro.

# MO – MANUAL DE OPERAÇÃO DE VASO DE PRESSÃO

## ETE-RA-01

### **Indicadores de nível do tipo tubo de vidro não devem ser utilizados.**

Os indicadores de nível deverão ser adequados à faixa de variação de nível de líquido para todas as condições de operação dos seus respectivos equipamentos (desde abaixo do nível mínimo e até acima do nível de alarme máximo).

### **Tubulação**

A tubulação de ar comprimido e seus acessórios deverão ser instalados conforme requerido no ANSI/IIAR 2-2008 - Section 10.

Todos os elementos de aperto (ex.: parafusos e porcas de flanges e tampas) sujeitos a pressão deverão ser periodicamente inspecionados quanto ao torque de aperto adequado. Todos reparos em juntas deverão ser anotados no livro de registros de manutenção e reparos.

- Todo encaminhamento da tubulação em uma determinada instalação deverá ser inspecionado periodicamente para certificação de que não haja trechos expostos a possíveis avarias devido a choques de veículos em trânsito (ex. empilhadeiras, caminhões).
- Todas as tubulações não isoladas devem ser inspecionadas periodicamente quanto a sinais de corrosão. Caso haja corrosão, o trecho de tubo deverá ser limpo até a superfície do metal de modo a se eliminar toda corrosão. Em seguida o tubo deve ser novamente pintado com pintura adequada, com revestimento anticorrosivo. Caso a corrosão seja intensa, o trecho de tubo deve ser substituído.
- Todo vaso de pressão (incluindo os vasos principais, vasos acumuladores para dreno de óleo, e demais vasos auxiliares do sistema de ar comprimido) deverá ter instalado pelo menos uma válvula de alívio de pressão (simples ou dupla) ou outro dispositivo de alívio de pressão aplicável, conforme requerido na NR-13, no ANSI/ASHRAE 15-2007 e na NBR 16069 (Seção 9.7).
- Não poderá haver nenhuma válvula de bloqueio instalada entre a válvula de alívio de pressão e a(s) parte(s) do sistema por ela protegida, exceto quando houver uma válvula de alívio de pressão dupla e uma válvula de 3-Vias em “manifold” de forma tal que uma das válvulas esteja sempre conectada à parte protegida, conforme requerido na NR-13, no ANSI/ASHRAE 15-2007 e na NBR 16069 (Seção 9.7).

A válvula de 3-Vias deve ser mantida na condição de totalmente aberta como procedimento normal de operação.

- Toda válvula de alívio de pressão deve ser ajustada de forma tal que a pressão inicial de abertura da válvula não ultrapasse a pressão de projeto da(s) parte(s) por ela protegida, conforme requerido na NR-13, no ANSI/ASHRAE 15-2007 e na NBR 16069(Seção 9.7).
- Toda válvula de alívio de pressão deve ser ajustada e lacrada pelo fabricante da válvula e marcada com uma plaqueta de identificação, conforme requerido na NR-13, no ANSI/ASHRAE 15-2007 e na NBR 16069 (Seção 9.7).

# MO – MANUAL DE OPERAÇÃO DE VASO DE PRESSÃO

## ETE-RA-01

- Os dispositivos de alívio de pressão deverão ser conectados às respectivas linhas de descarga, conforme o ANSI/ASHRAE 15-2007 (Appendix H), a NBR 16069 (Anexo A) ou a Sec. 11.3 do ANSI/IIAR 2-2008, tendo em conta o dimensionamento adequado das linhas, a suportação das linhas e o local adequado para a descarga na atmosfera.
- Nenhuma válvula de alívio de pressão deverá ser instalada em ambientes refrigerados a menos que as devidas precauções sejam tomadas a fim de evitar a migração de umidade para dentro do corpo da válvula ou da linha de descarga.
- As válvulas de alívio de pressão deverão ser recalibradas ou substituídas periodicamente, conforme requerido na NR-13, quando da ocasião do Exame Interno do Vaso de Pressão (intervalo variável em função das características do vaso e das condições de operação).

### **Requisitos gerais de segurança**

Todos os instrumentos deverão ser apropriados para operar com ar comprimido, com fundo de escala, precisão e resolução adequada à faixa de operação do local ou equipamentos onde estiverem instalados.

Os mesmos deverão ser recalibrados ou substituídos periodicamente.

### **Instrumentos fora de escala, descalibrados ou inoperantes deverão ser substituídos.**

Reservatórios de ar comprimido, compressores deverão ser equipados com proteção contra nível alto de pressão, que deve emitir um alarme de pressão alta e, quando prático, deve atuar no desligamento parcial ou total dos respectivos compressores a fim de se evitar sobre pressão para os compressores.

As válvulas de bloqueio principais do sistema; as válvulas de bloqueio das linhas de ar comprimido e as válvulas de bloqueio principais dos compressores devem ser claramente identificadas, com sinais proeminentes de identificação e de fácil acesso.

Ruídos anormais e/ou vibrações de tubulação, ventiladores, compressores, pressostatos de proteção dos compressores e efeito de “surge” na tubulação devem ser investigados e corrigidos/ eliminados.

### **Registros e Documentação**

- A documentação relevante do sistema deve ser mantida pelo usuário em lugar seguro e disponíveis para verificação de detalhes relativos ao projeto, instalação, manutenção e operação do sistema.
- A documentação de projeto de um sistema de geração de ar comprimido deve incluir pelo menos os seguintes documentos atualizados:
  - Fluxograma de engenharia da instalação;
  - Descritivo operacional do sistema de compressão de ar;

# MO – MANUAL DE OPERAÇÃO DE VASO DE PRESSÃO

## ETE-RA-01

- Folhas de dados de operação nas condições de projeto dos principais componentes (compressores, secadores de ar, desumidificadores, componentes de tubulação, drenos automáticos, lubrificadores, etc.);
- Manuais de operação e manutenção dos principais componentes e elementos de controle; • Esquemas elétricos dos equipamentos e da instalação;
- Fluxograma do circuito de distribuição de ar do sistema pneumático;
- Prontuário dos vasos de pressão, conforme requerido pela NR-13; • Descritivo das lógicas do sistema de automação (quando aplicável);
- “Data-Book” do Sistema e principais componentes incluindo os relatórios dos testes de pressão e dos demais resultados dos testes realizados durante o comissionamento do sistema, até o “Start-Up”. Deverá ser utilizado um livro de registros de manutenção e reparos realizados no sistema de refrigeração com o registro de todas as ocorrências.

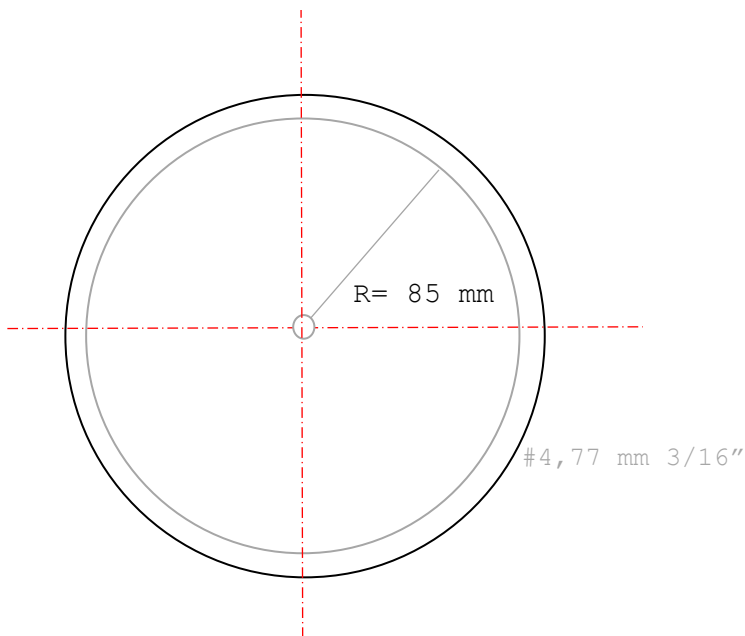
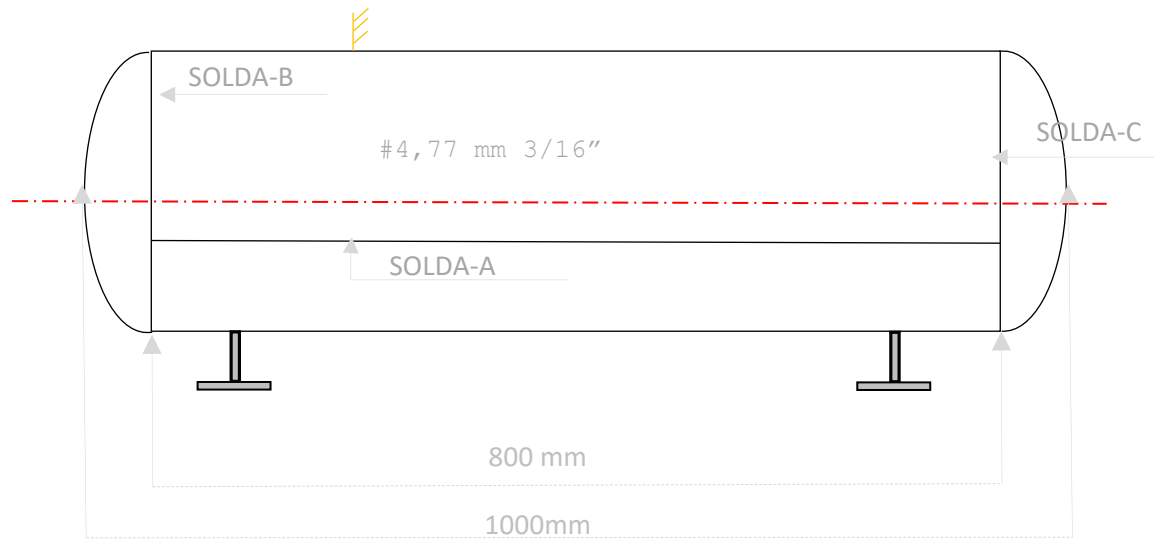
Recomenda-se que sempre estejam disponíveis as seguintes informações sobre o sistema pneumático:

- Nome e endereço para contato do instalador e/ou principais fornecedores;
- Tipo e marca do óleo lubrificante e a carga atual;
- Registros dos testes de pressão aplicados ao sistema e aos equipamentos.

Recomenda-se ainda a utilização de quadros com instruções de emergência e com os telefones para contato com a equipe de brigada de emergência, corpo de bombeiros local, polícia e hospitais locais.

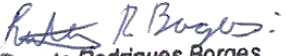
# MO – MANUAL DE OPERAÇÃO DE VASO DE PRESSÃO ETE-RA-01

## DIMENSIONAL



# MO – MANUAL DE OPERAÇÃO DE VASO DE PRESSÃO ETE-RA-01

ART - Supervisão/Coordenação  
Renato Rodrigues Borges  
Engenheiro Mecânico/Engenheiro de Segurança do Trabalho  
Crea 1008294713D-GO  
RNP: 1008294713

  
Renato Rodrigues Borges  
Eng. Mecânico  
CREA: 1008294713D-GO

Promissão, 30 de Junho de 2025