

LEGENDA DE VÁLVULAS

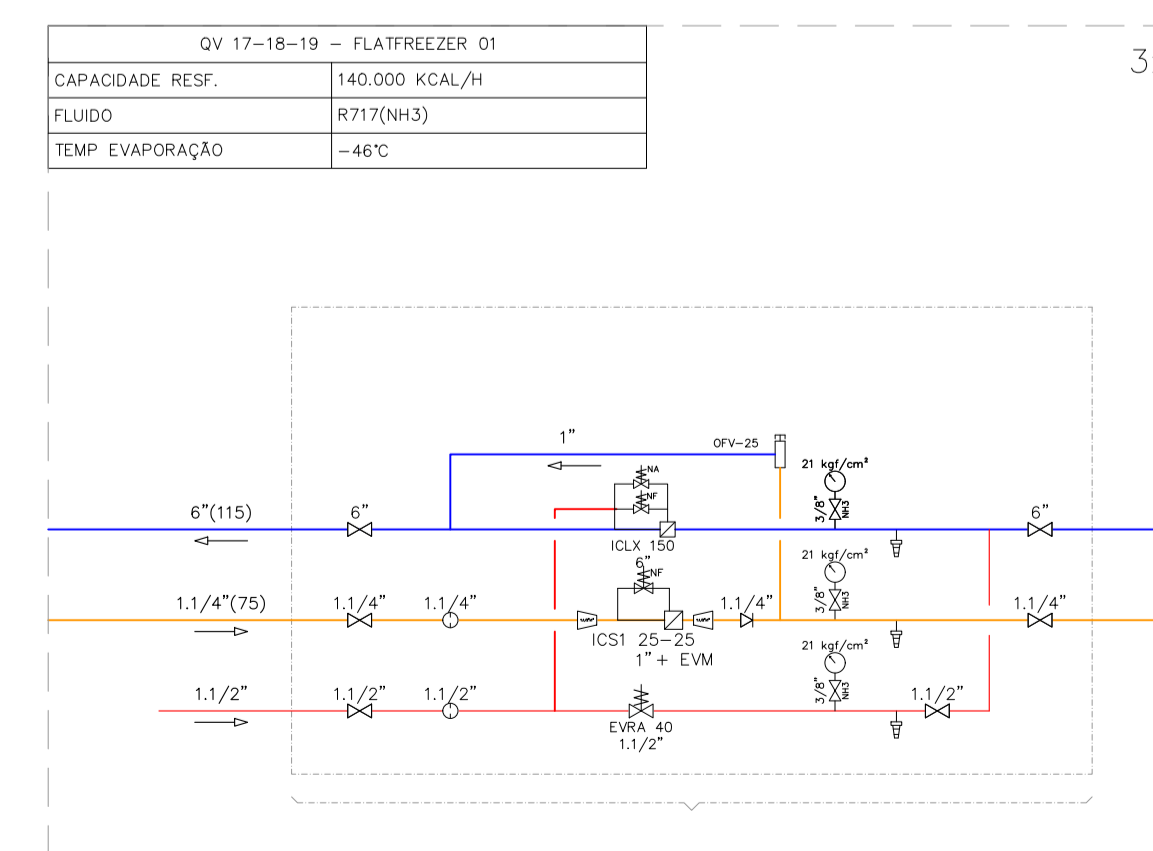
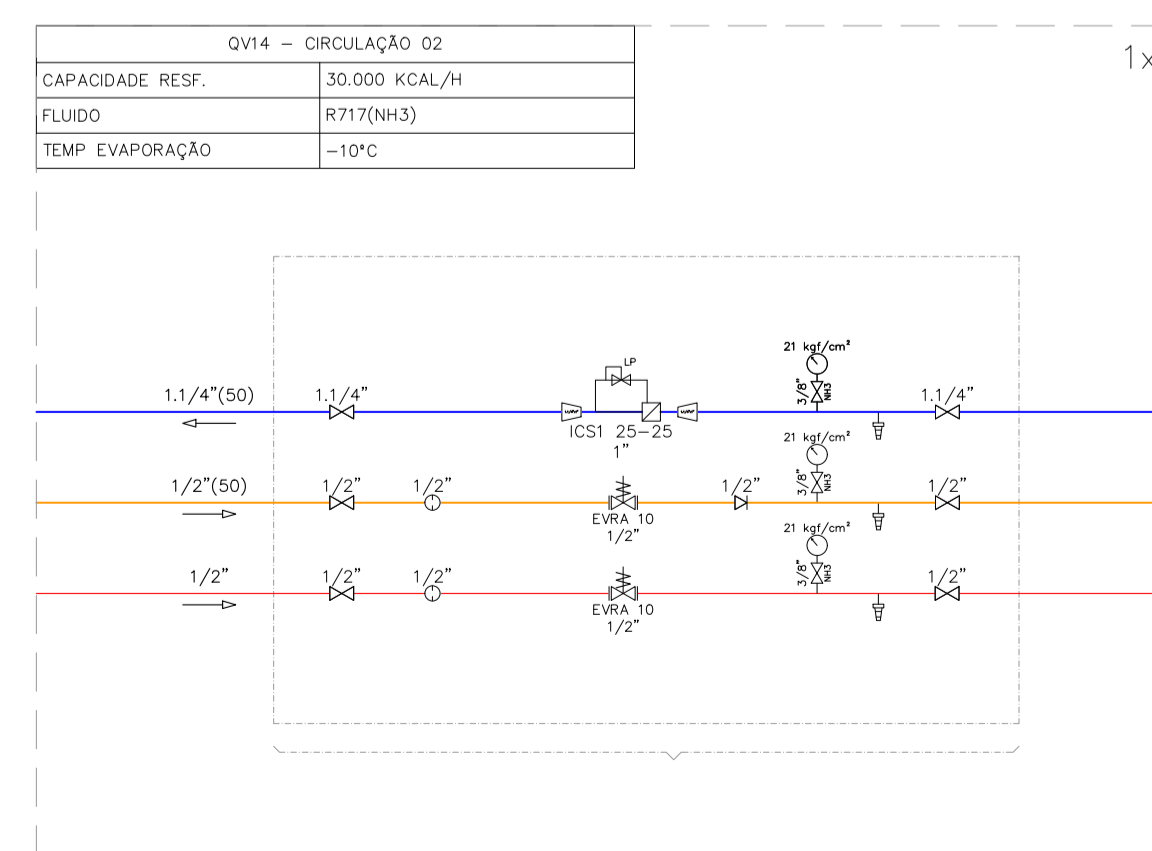
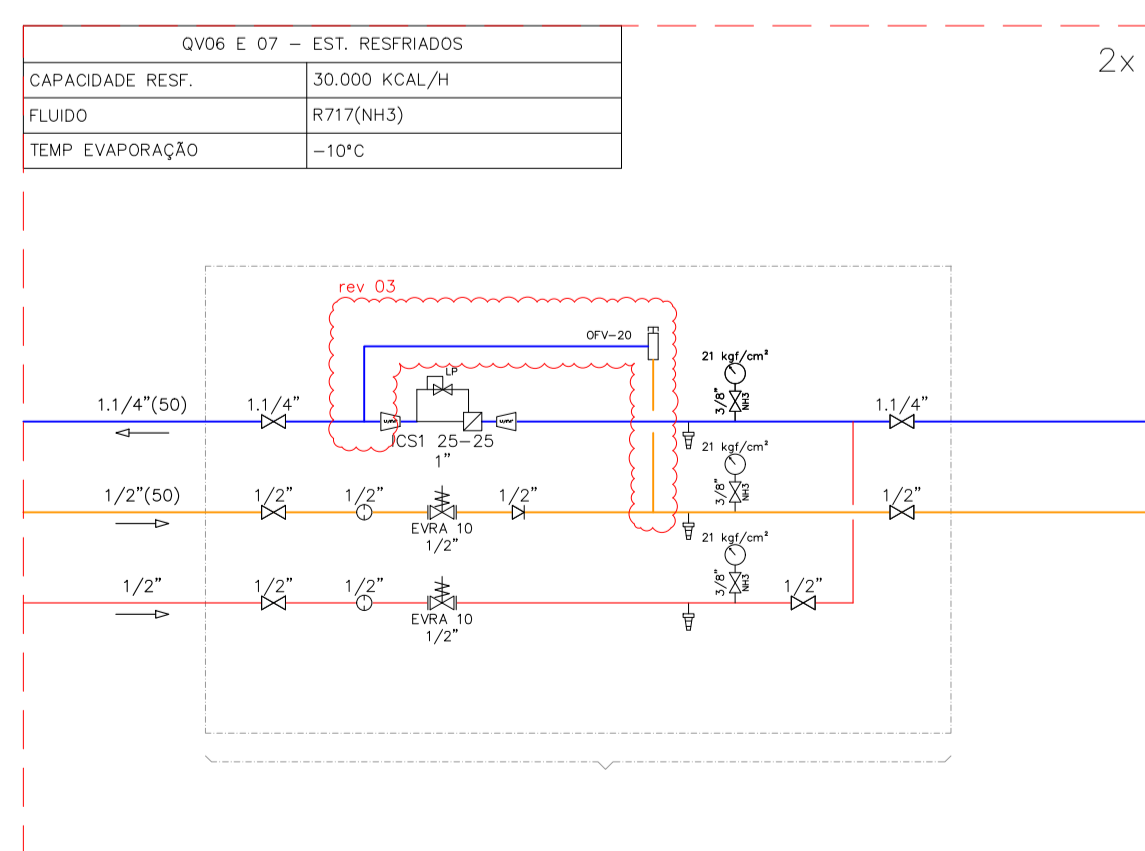
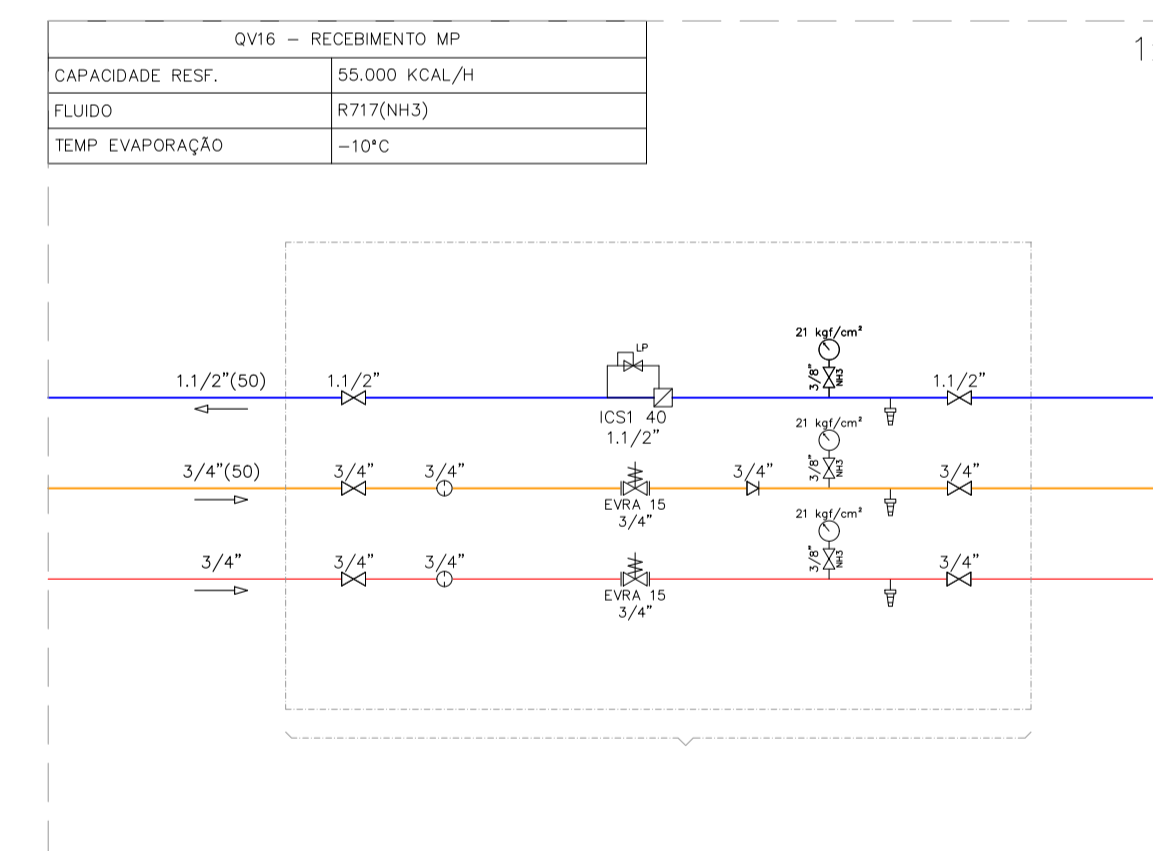
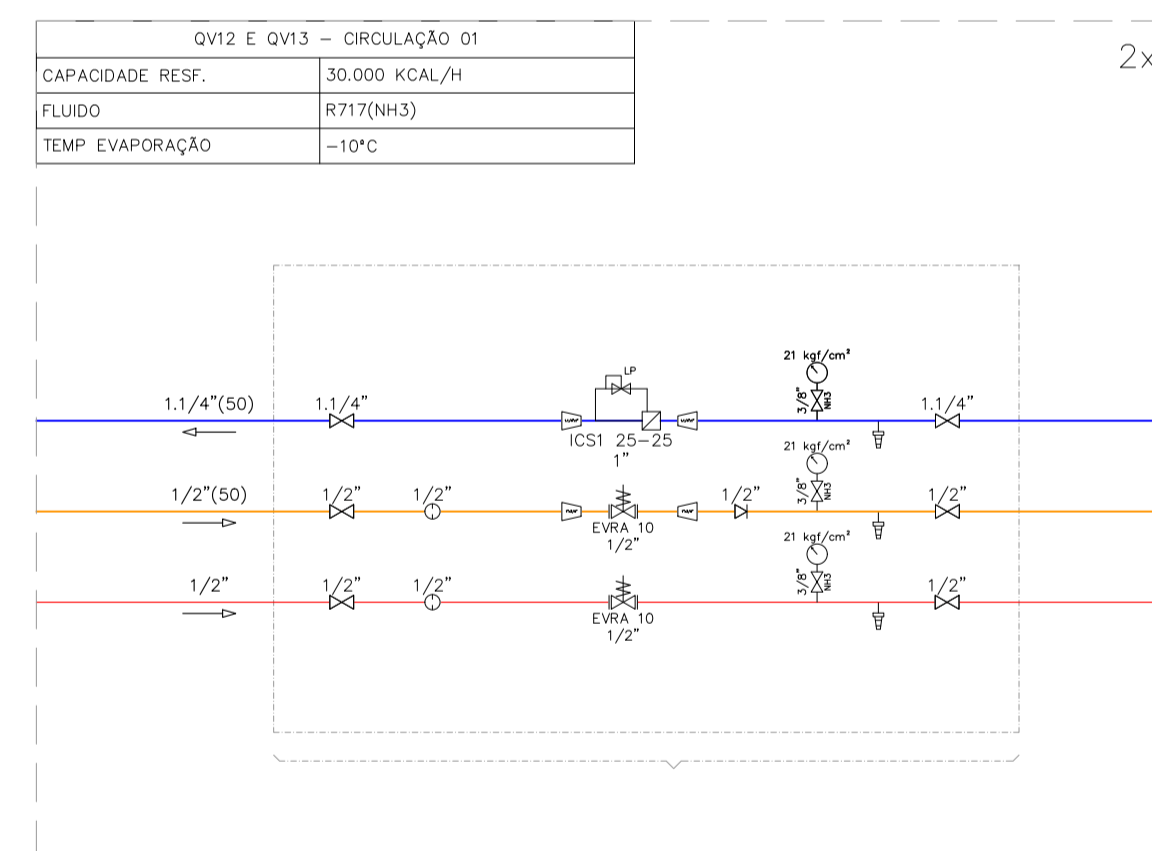
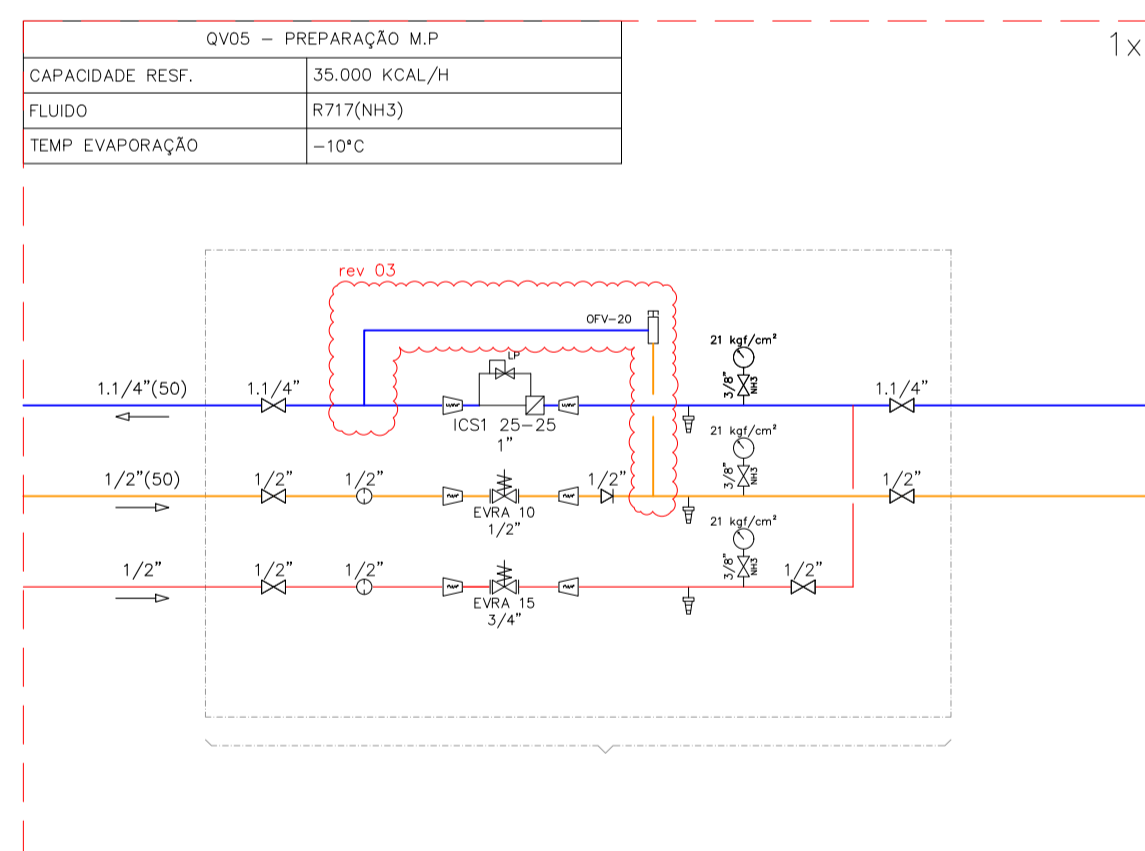
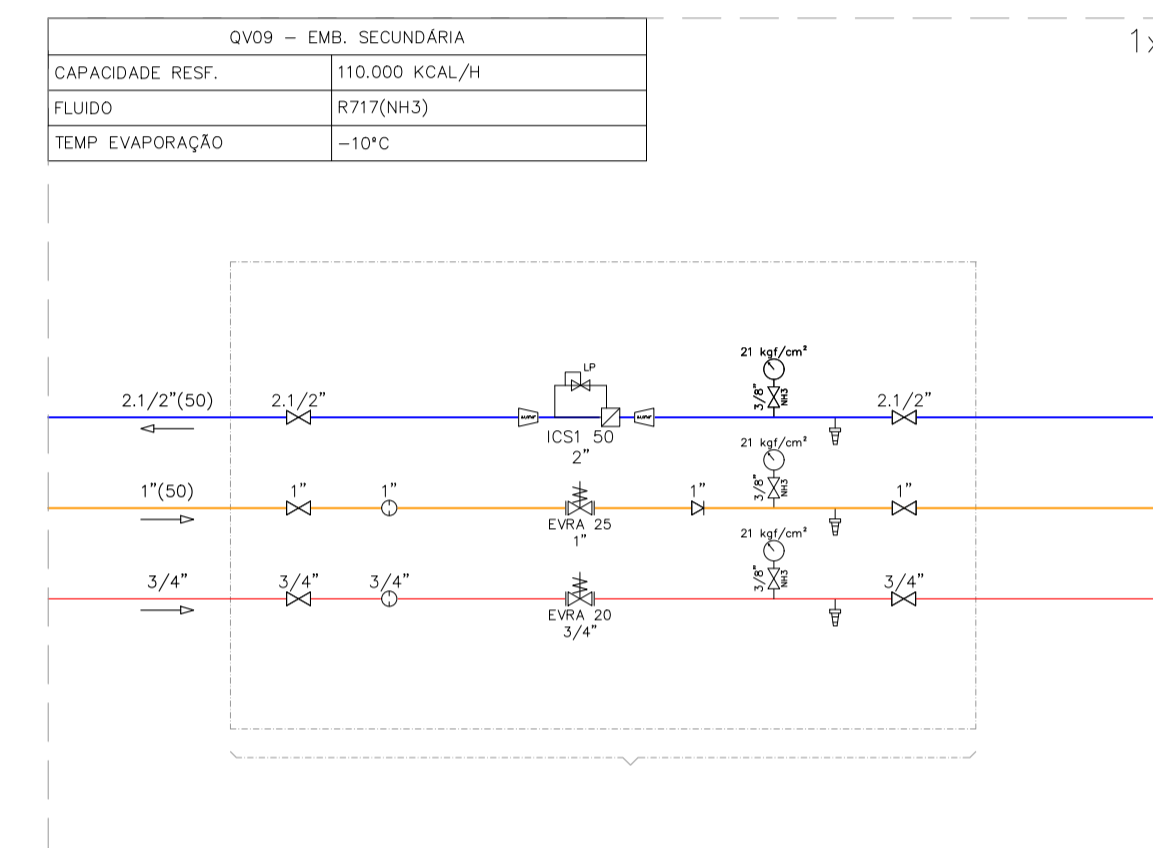
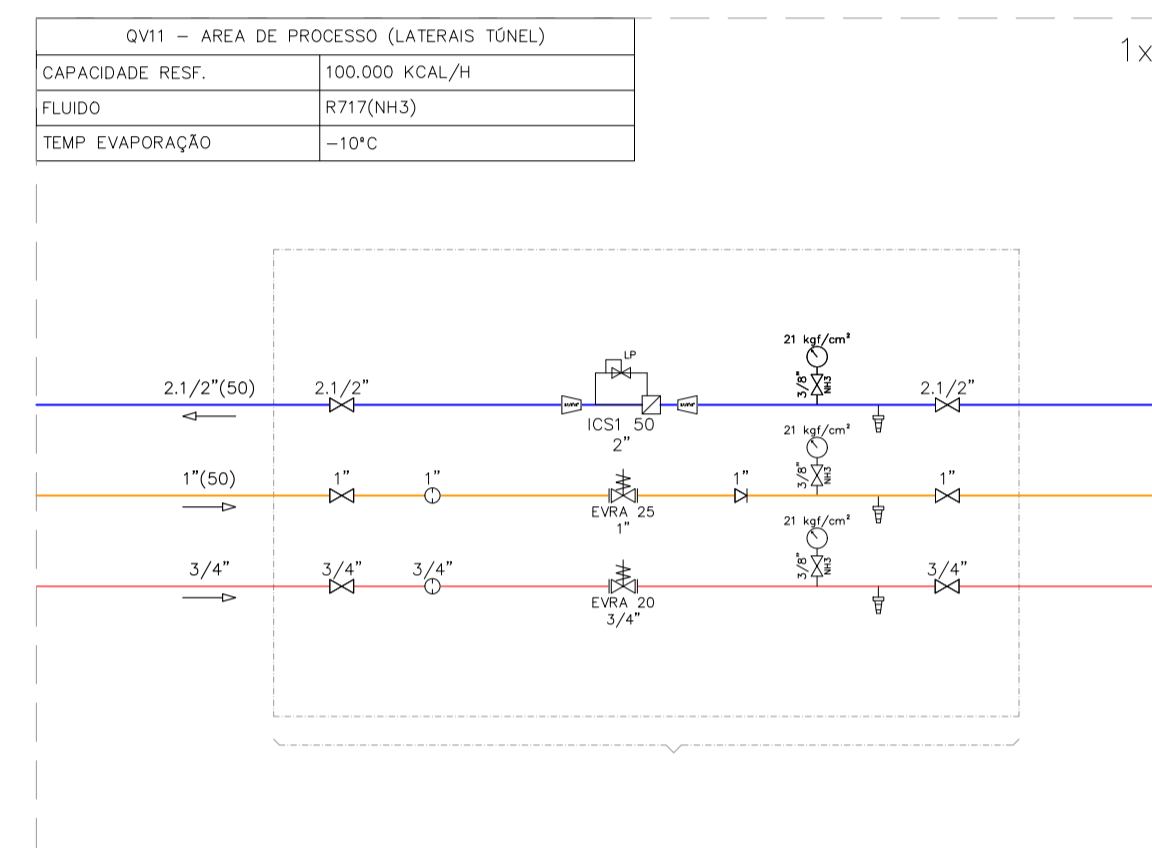
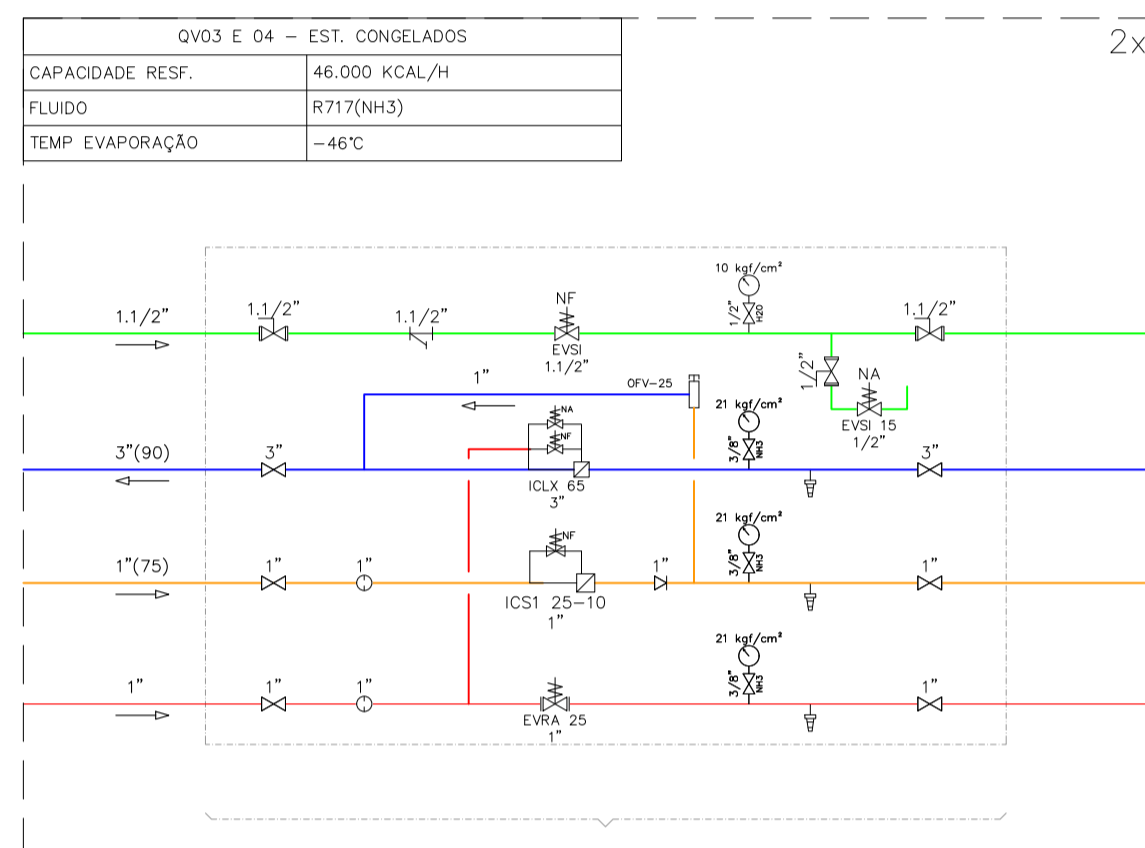
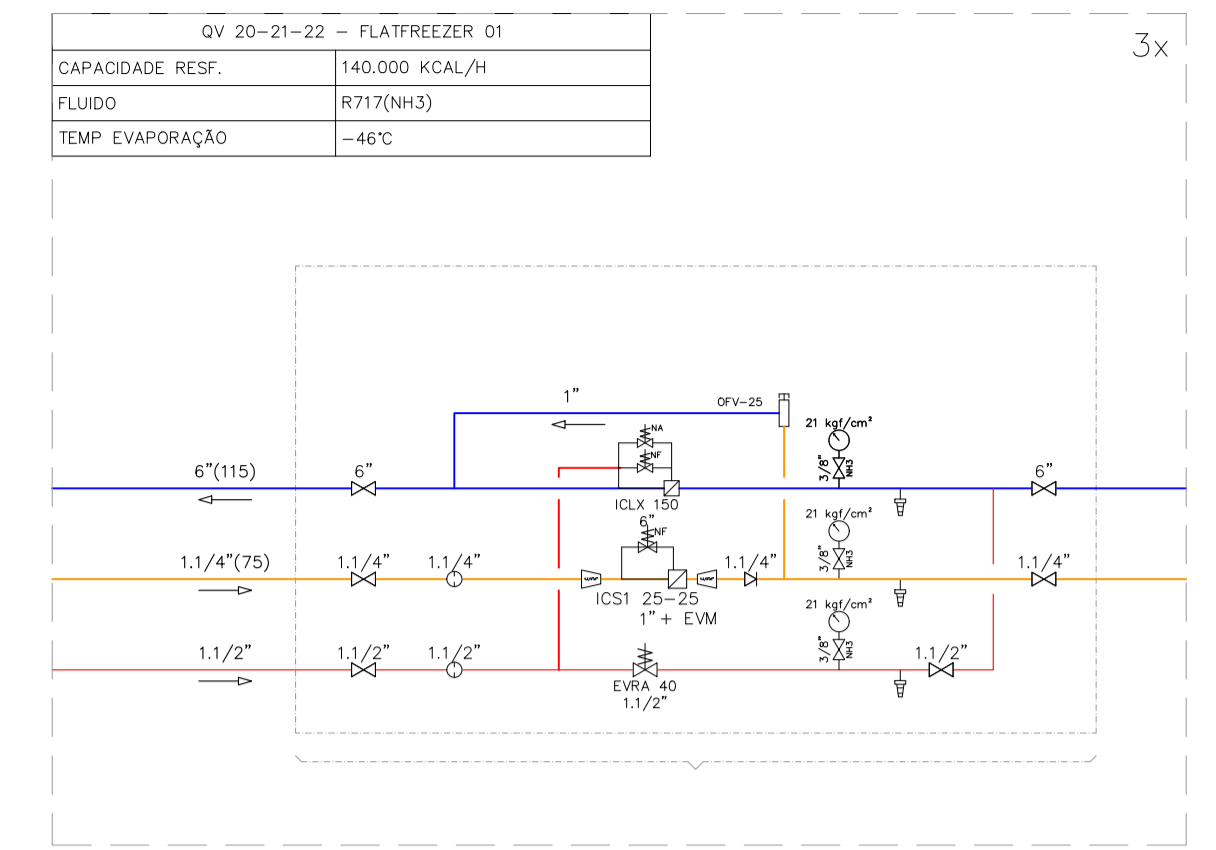
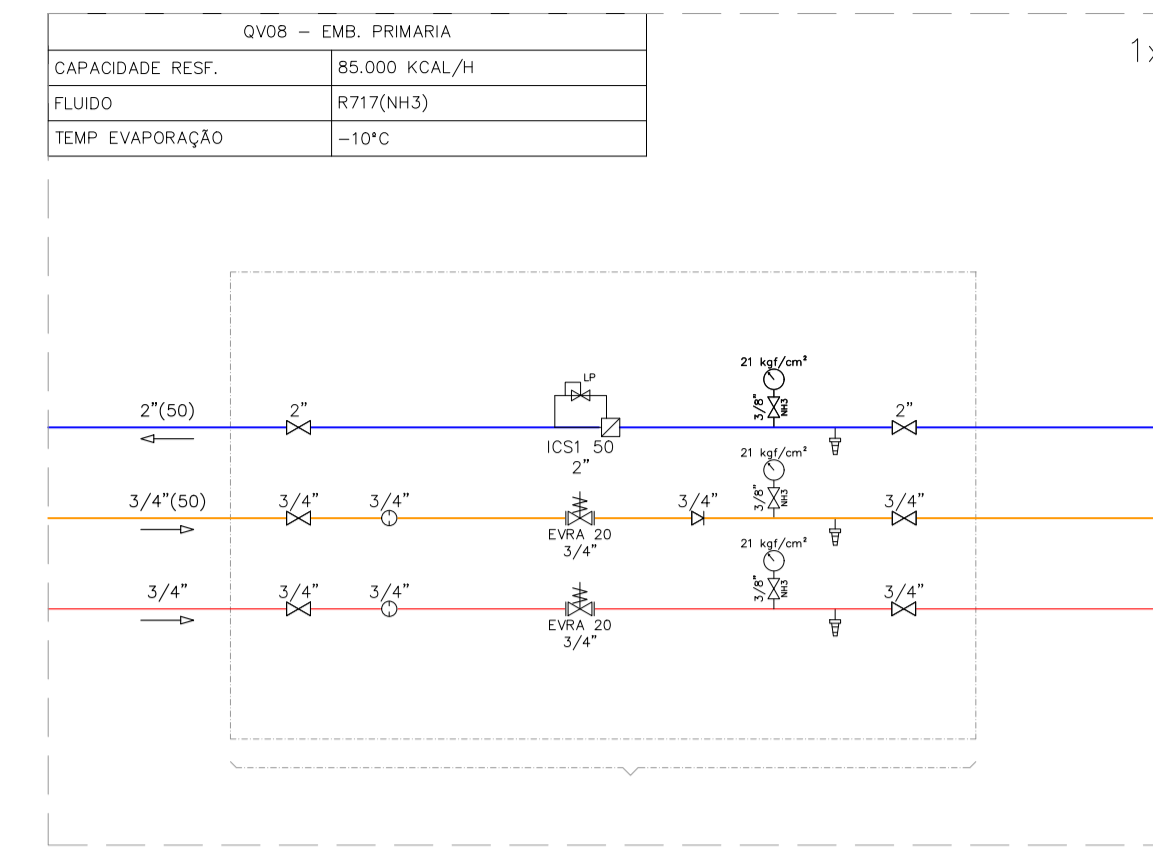
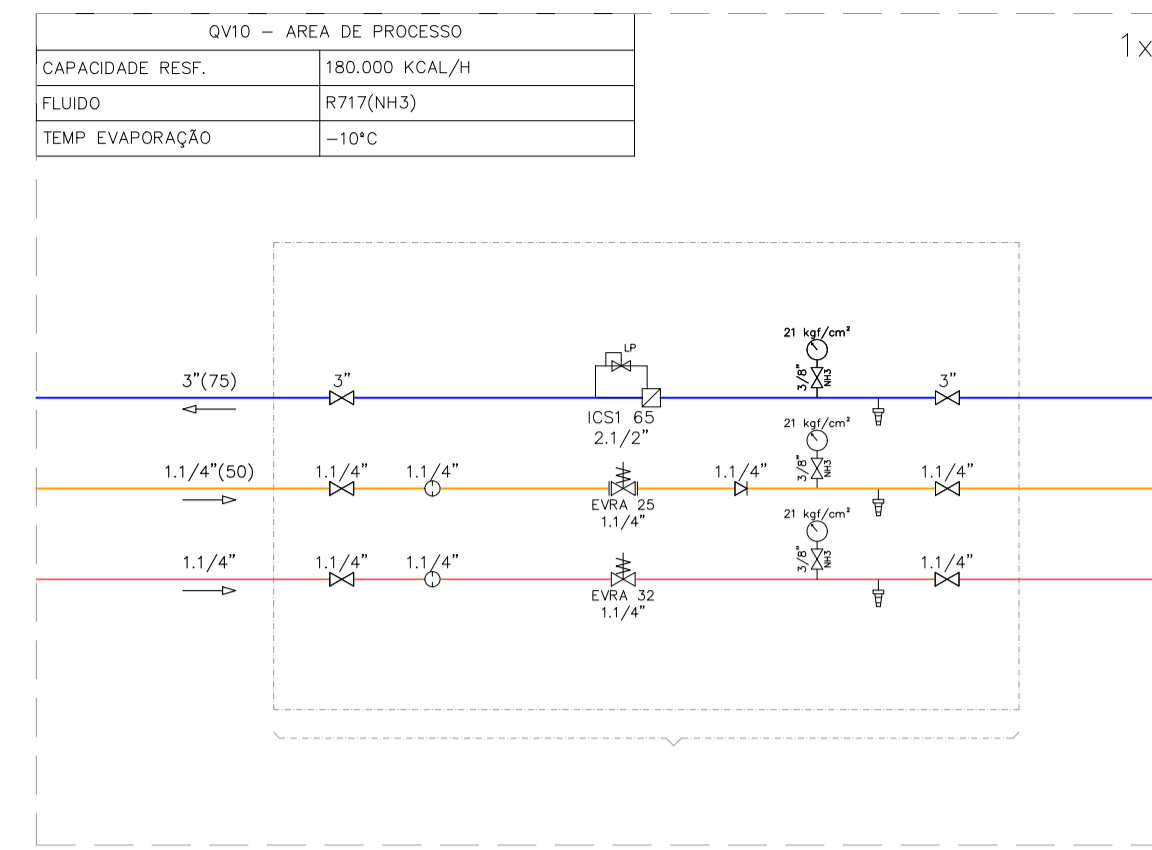
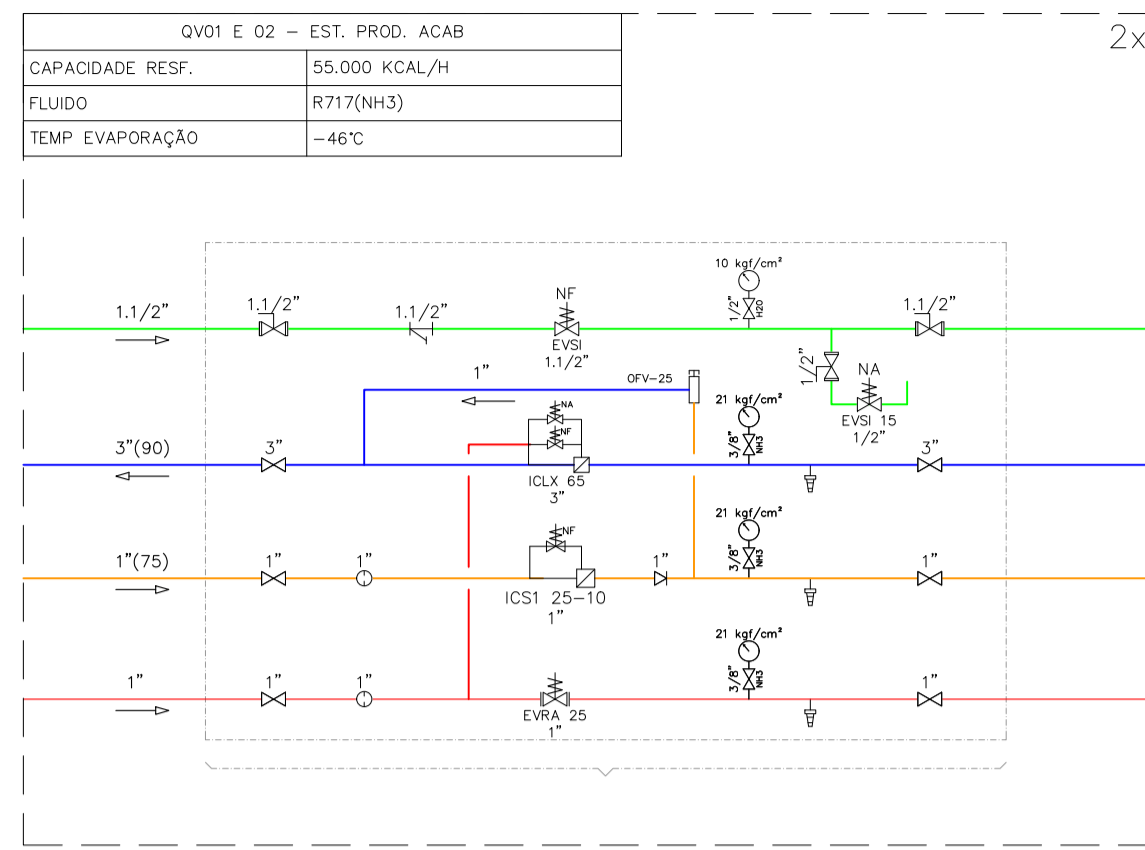
	- VÁLVULA BORBOLETA		- VÁLVULA DE PASSAGEM E RETENÇÃO
	- VÁLVULA BORBOLETA SANITÁRIA		- VÁLVULA DE RETENÇÃO
	- VÁLVULA DE GAVETA (BSP)		- VÁLVULA REGULADORA DE PRESSÃO
	- VÁLVULA DE GAVETA (FLANGE)		- VÁLVULA DE SEGURANÇA
	- VÁLVULA DE ESFERA		- VÁLVULA DE FECHO RÁPIDO
	- VÁLVULA DE EXPANSÃO		- VÁLVULA DE AGULHA / MANÔMETRO
	- VÁLVULA DE EXPANSÃO MANUAL		- VÁLVULA DE MANÔMETRO
	- VÁLVULA GLOBO DE PASSAGEM		- FILTRO
	- VÁLVULA DE TRÊS VIAS		- REDUÇÃO
	- VÁLVULA SOLENÓIDE		- TEE
	↳ MEDIDOR DE VAZÃO		- CAP
	↳ UNIÃO / FLANGE		- TAMPÃO ROSCADO

LEGENDA DE INSTRUMENTOS

	MANÔMETRO		VISOR DE NÍVEL
	TERMOSTATO ANTICONGELAMENTO		CHAVE DE NÍVEL BAIXO
	MEDIDOR DE VAZÃO		CHAVE DE NÍVEL ALTO
	SENSOR DE TEMPERATURA		SENSOR DE PRESSÃO
	FLUXOSTATO		TERMÔMETRO BIMETÁLICO

LEGENDA DE LINHAS:

	AMONIA GÁS BAIXA PRESSÃO		TUBULAÇÃO EXISTENTE
	AMONIA GÁS ALTA PRESSÃO		TUBULAÇÃO A REMOVER
	AMONIA LÍQUIDO		TUBULAÇÃO A REMOVER
	ÓLEO		TUBULAÇÃO A REMOVER
	TUBULAÇÃO FUTURA		TUBULAÇÃO A REMOVER
	EQUIPAMENTO FUTURO		TUBULAÇÃO A REMOVER
			PONTO DE INTERLIGAÇÃO



03	REVISÃO QV'S PREPARAÇÃO M.P / EST. RESFRIADOS.	14/09/2021	RENATO KOVALESKI
02	REVISÃO QV'S EST. PROD. ACAB / EST. CONGELADOS / PREPARAÇÃO M.P / EST. RESFRIADOS	09/09/2021	RENATO KOVALESKI
01	REVISÃO QV FLAT FREEZER, RETIRADO LINHA DE ÁGUA	03/09/2021	RENATO KOVALESKI
00	EMISSÃO	05/07/2021	RENATO KOVALESKI

QUADRO DE REVISÕES

MARFRIG BATAGUASSU - MT

PROJETISTA: R. KOVALESKI DATA EMISSÃO: 05/07/21

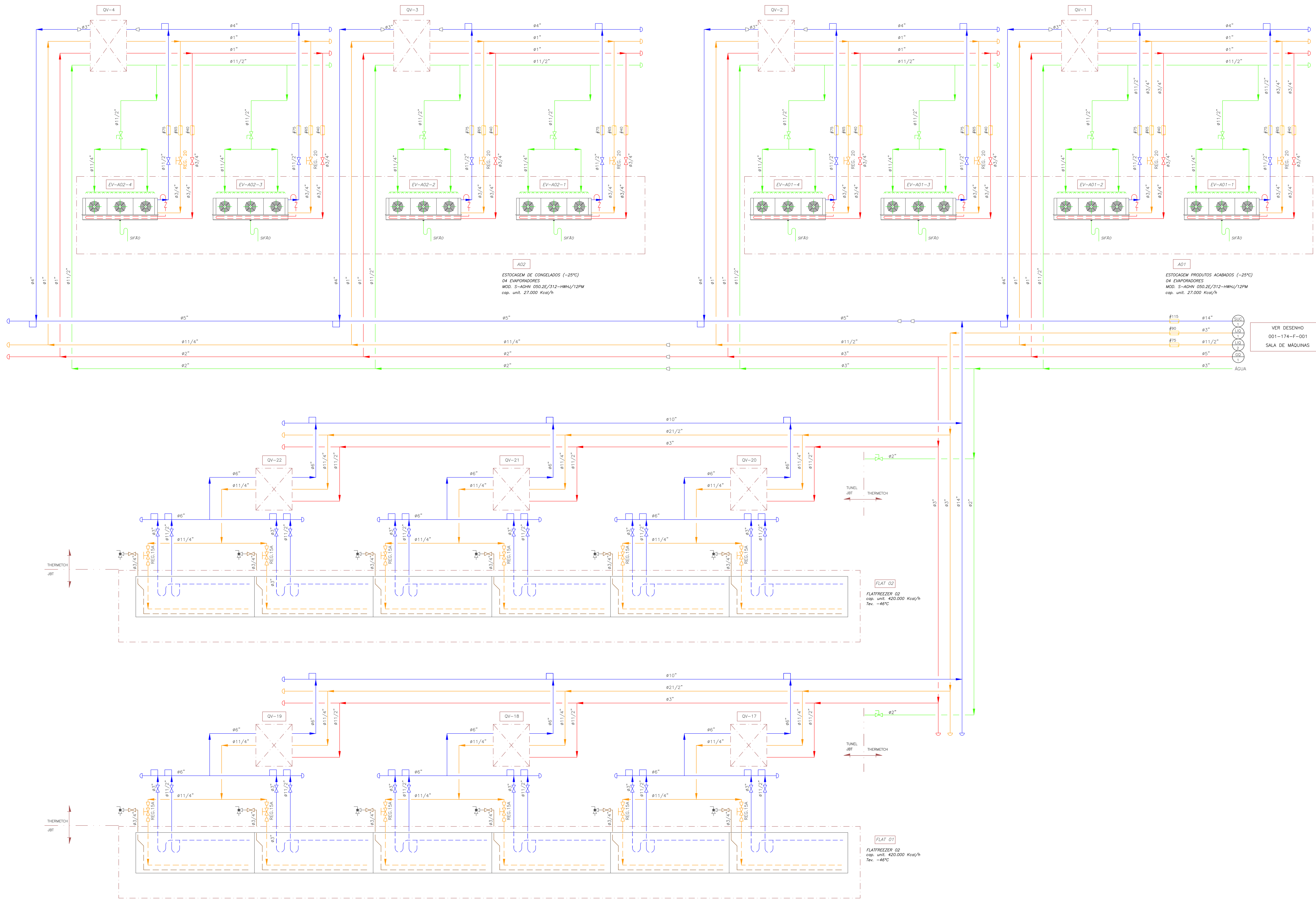
APROVAÇÃO: M. TISSOT FORMATO: A1

Nº FOLHA: 01/01 ESCALA: S/E

NOMENCLATURA: **FLUXOGRAMAS QV'S**

Rua Adílio Guilherme da Silva, 215C - Santa Fé | 95047-043 / Caxias do Sul RS | +55 (54) 3067-0473 | www.thermtech.com.br

001.174-F-001_03



LEGENDA DE VÁLVULAS

	- VÁLVULA BORBOLETA		- VÁLVULA DE PASSAGEM E RETENÇÃO
	- VÁLVULA BORBOLETA SANITÁRIA		- VÁLVULA DE RETENÇÃO
	- VÁLVULA DE GAVETA (BSP)		- VÁLVULA REGULADORA DE PRESSÃO
	- VÁLVULA DE GAVETA (FLANGE)		- VÁLVULA DE SEGURANÇA
	- VÁLVULA DE ESFERA		- VÁLVULA DE FECHO RÁPIDO
	- VÁLVULA DE EXPANSÃO		- VÁLVULA DE AGULHA / MANÔMETRO
	- VÁLVULA DE EXPANSÃO MANUAL		- VÁLVULA DE MANÔMETRO
	- VÁLVULA GLOBO DE PASSAGEM		- FILTRO
	- VÁLVULA DE TRÊS VIAS		- REDUÇÃO
	- VÁLVULA SOLENÓIDE		- TEE
	MEQU - MEDIDOR DE VAZÃO		- CAP
	SIFÃO TROMBETA		- UNIÃO (ROSCA)
			- UNIÃO / FLANGE
			- TAMPÃO ROSCADO

LEGENDA DE INSTRUMENTOS

	MANÔMETRO		VISOR DE NÍVEL
	TERMOSTATO ANTICONGELAMENTO		CHAVE DE NÍVEL BAIXO
	MEDIDOR DE VAZÃO		CHAVE DE NÍVEL ALTO
	SENSOR DE TEMPERATURA		SENSOR DE PRESSÃO
	FLUXOSTATO		TERMÔMETRO BIMETÁLICO

LEGENDA DE SIMBÓLOGIA

	- DESCARGA DA VÁLVULA DE SEGURANÇA
	- ISOLAMENTO TÉRMICO (ESPESURA EM MILÍMETROS)
	- LIMITE DE FORNECIMENTO

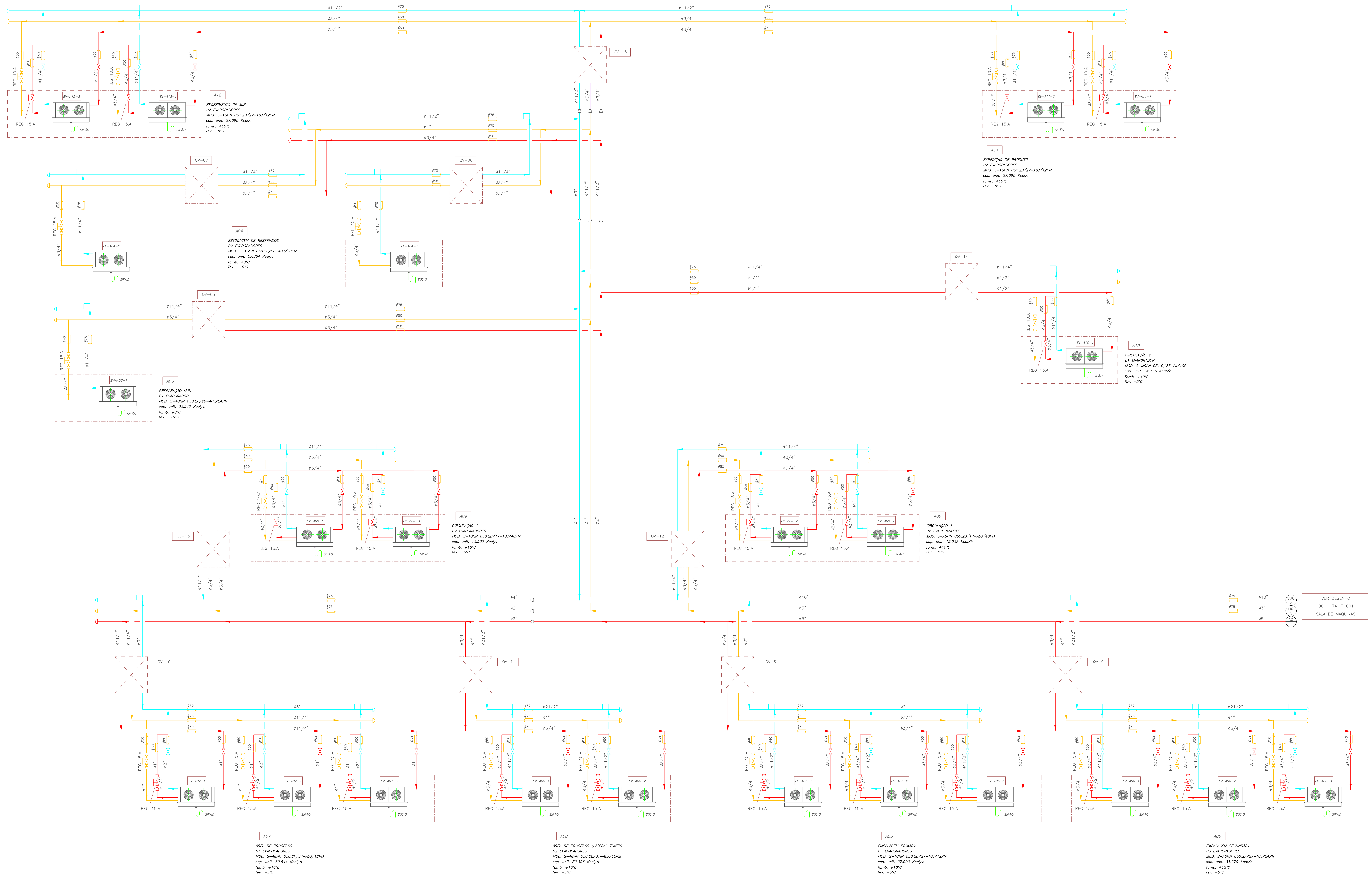
REFRIGERAÇÃO | UTILIDADES

	EQUIPAMENTO NOVO		LÍQUIDO ALTA
	EQUIPAMENTO EXISTENTE		LÍQUIDO BAIXA
	EQUIPAMENTO FUTURO		SUÇÃO ÚMIDA MÉDIA TEMPERATURA (BMT)
	ÁGUA DE PROCESSO (AP)		SUÇÃO SECA MÉDIA TEMPERATURA (BMT)
	ÁGUA DE UTILIDADE (AU)		SUÇÃO ÚMIDA BAIXA TEMPERATURA (BMT)
	RETORNO (DR)		SUÇÃO SECA ALTA TEMPERATURA (BMT)
	RETORNO AQUECIMENTO (AR)		DESCARGA ALTA (DR)
	RETORNO RESFRIAMENTO (CR)		DESCARGA BAIXA (DR)
	RETORNO AQUECIMENTO (AR)		GÁS QUENTE (GQ)
	RETORNO RESFRIAMENTO (CR)		ÓLEO (OL)

NOTAS

INSERIR TEXTO

VER DESENHO
001-174-F-001
SALA DE MÁQUINAS



LEGENDA DE VÁLVULAS

	- VÁLVULA BORBOLETA		- VÁLVULA DE PASSAGEM E RETENÇÃO
	- VÁLVULA BORBOLETA SANITÁRIA		- VÁLVULA DE RETENÇÃO
	- VÁLVULA DE GAVETA (BSP)		- VÁLVULA REGULADORA DE PRESSÃO
	- VÁLVULA DE GAVETA (FLANGE)		- VÁLVULA DE SEGURANÇA
	- VÁLVULA DE ESFERA		- VÁLVULA DE FECHO RÁPIDO
	- VÁLVULA DE EXPANSÃO		- VÁLVULA DE AGULHA / MANÔMETRO
	- VÁLVULA DE EXPANSÃO MANUAL		- VÁLVULA DE MANÔMETRO
	- VÁLVULA GLOBO DE PASSAGEM		- FILTRO
	- VÁLVULA DE TRÊS VIAS		- REDUÇÃO
	- VÁLVULA SOLENÓIDE		- TEE
	- MEDIDOR DE VAZÃO		- CAP
	- SIFÃO TROMBETA		- UNIÃO (ROSCA)
			- UNIÃO / FLANGE
			- TAMPÃO ROSCADO

LEGENDA DE INSTRUMENTOS

	MANÔMETRO		SENSOR DE NÍVEL
	TERMOSTATO ANTICONGELAMENTO		CHAVE DE NÍVEL BAIXO
	MEDIDOR DE VAZÃO		CHAVE DE NÍVEL ALTO
	SENSOR DE TEMPERATURA		SENSOR DE PRESSÃO
	FLUXOSTATO		TERMÔMETRO BIMETÁLICO

LEGENDA DE LINHAS

	AMÔNIA GÁS BAIXA PRESSÃO		TUBULAÇÃO EXISTENTE
	AMÔNIA GÁS ALTA PRESSÃO		TUBULAÇÃO A REMOVER
	AMÔNIA LÍQUIDO		TUBULAÇÃO A REMOVER
	ÓLEO		TUBULAÇÃO A REMOVER
	TUBULAÇÃO FUTURA		PONTO DE INTERLIGAÇÃO
	EQUIPAMENTO FUTURO		-DESCARGA DA VÁLVULA DE SEGURANÇA
	-DESCARGA DA VÁLVULA DE SEGURANÇA		-ISOLAMENTO TÉRMICO (ESPESURA EM MILÍMETROS)
	TIPO/TEMPERATURA		-LIMITE DE FORNECIMENTO

NOTAS

- 1) VER DESENHO DE FLUXOGRAMA GERAL DA SALA DE MÁQ. N° 001
- 2) VER DESENHO DOS QUADROS DE VÁLVULAS DE RESFRIADOS E DESSUMIDIFICADORES.

VER DESENHO
001-174-F-001
SALA DE MÁQUINAS